

# FXN Kraanset

## t.b.v. Streamline-GO

Dorot / Netafim



De robuuste FXN kraanset is speciaal ontworpen voor openveld irrigatiesystemen in combinatie met FlexNet distributieleidingen en de Streamline-X ReGen druppelslang. De basis wordt gevormd door de 4" Dorot-80 afsluiter met daaraan gekoppeld twee PVC T-stukken voorzien van FlexNet koppelingen. Het stevige aluminium handvat zorgt voor bescherming en maakt de kraanset eenvoudig te verplaatsen.

De drukreducerende PR-pilot zorgt ervoor dat de maximale instelbare druk bij 1,0 bar (in het geval van Streamline-X ReGen) niet wordt overschreden en daarmee is de afsluiter geschikt voor de aansluiting van de Streamline-X ReGen. De handbediening van de spoelsturing heeft een Open en Dicht (Automatische) stand. Beide standen zorgen ervoor dat de kraanset functioneert met gereguleerde druk. Met de twee gemonteerde manometers op de in- en uitgaande kant van de afsluiter is de druk voor en na de afsluiter continu afleesbaar.

De Dorot-80 afsluiter is bestand tegen meststoffen, heeft een grote vrije doorlaat en is geschikt voor hoge capaciteiten. De flensopbouw resulteert in een laag drukverlies in tegenstelling tot een aansluiting met een draadeind. Daarnaast is na-afstelling mogelijk door het demontabele karakter van de flenzen. Een laag drukverlies draagt bij aan een lager energieverbruik en is voordelig voor het milieu en leidt tot kostenbesparing.

Het haakse model kent vele voordelen: het verhoogd de afsluiter van de grond waardoor deze minder vatbaar is voor vervuiling en een stabiele ligging kent. Daarnaast komen de hoofd- en verdeelleidingen gekoppeld aan een haakse afsluiter, dichter bij elkaar te liggen, waardoor er meer teeltruimte beschikbaar is.

### KARAKTERISTIEKEN

- ✓ Robuuste kraanset met FlexNet koppelingen
- ✓ Membraanafsluiter met grote vrije doorlaat; resulteert in laag drukverlies en laag energieverbruik
- ✓ Ergonomisch handvat
- ✓ Kunststof, corrosiebestendige materialen
- ✓ Afsluiting door vrij bewegend disc-membraan
- ✓ Uitgerust met drukreducerende (PR-)pilot en twee manometers voor in- en uitgaande kant
- ✓ Haakse afsluiter met stabiele ligging
- ✓ Biedt weerstand tegen vervuiling



### TOEPASSING

De FXN kraanset wordt toegepast bij openveld druppelbevloeiing met de Streamline-X ReGen druppelslang en verplaatsbare FlexNet leidingen.

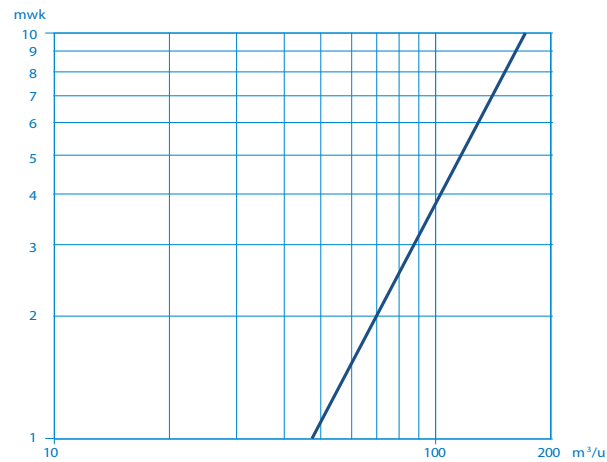
### TECHNISCHE GEGEVENS

Afsluiter type	: Dorot-80A 4"
Pilot type	: Dorot-PR met gele veer (0,5-2,5 bar)
Diameter aansluiting	: 2x 4" FlexNet (ingående kant) : 2x 3" FlexNet (uitgaande kant)
Maximum werkdruk	: 10 bar (bij 20°C) - afsluiter : 4 bar (FXN-HP)
Minimum druk	: 1 bar (afsluiter)
Minimum capaciteit	: 1 m <sup>3</sup> /uur
Maximum capaciteit	: 100 m <sup>3</sup> /uur*
Max. temperatuur	: 60 °C (bij afnemende maximale druk)
Kv-waarde	: 150 m <sup>3</sup> /uur
Open- en sluittijd	: afhankelijk van druk en capaciteit, etc.
Spoeltype	: Dorot 3-weg NO 24VAC (agrarisch)
Materiaal afsluiter	: versterkt polyamide (behuizing) : NR (standaard membraan) : RVS 302 (veer) : RVS 304 (bouten)
Materiaal flensset	: PVC (flenzen en kraagbus) : Verzinkt staal (bouten en moeren)
Materiaal handvat	: aluminium
Materiaal aansluiting	: PVC (T-stuk) : PVC, NBR, RVS (FXN koppelingen)
Sturing spoel	: Open - drukregelerend open : Dicht / Auto - spoelsturing met gereguleerde druk

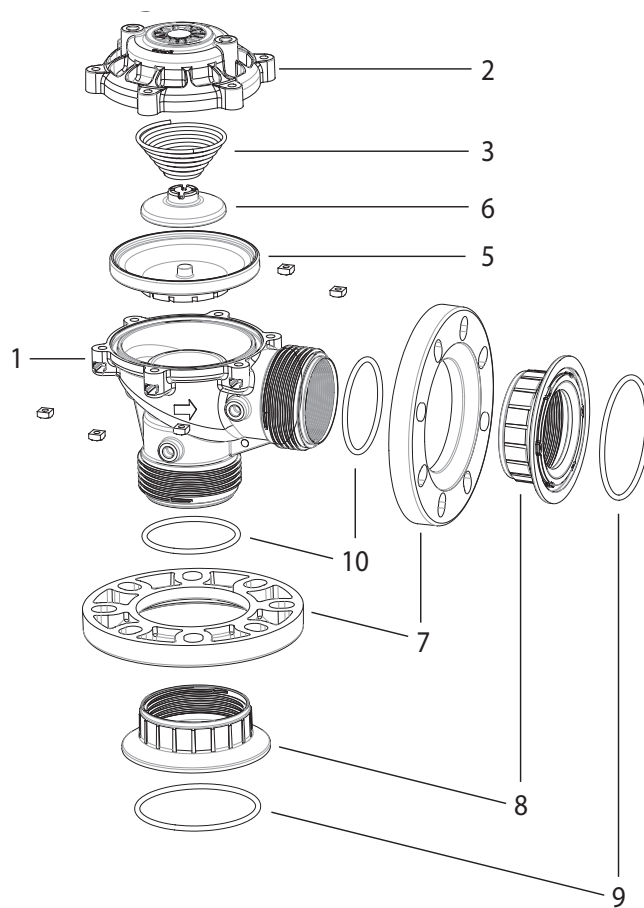
**Let op:** Opgegeven technische gegevens betreffen de Dorot-80 afsluiter, niet de aan te sluiten onderdelen, waaronder de FXN leidingen. Bij inbedrijfstelling dient de PR-pilot nog op druk te worden afgesteld.

**Drukverlies**

Capaciteit (m <sup>3</sup> /u)	Drukverlies (bar)
25	0,02
50	0,1
75	0,25
100	0,45

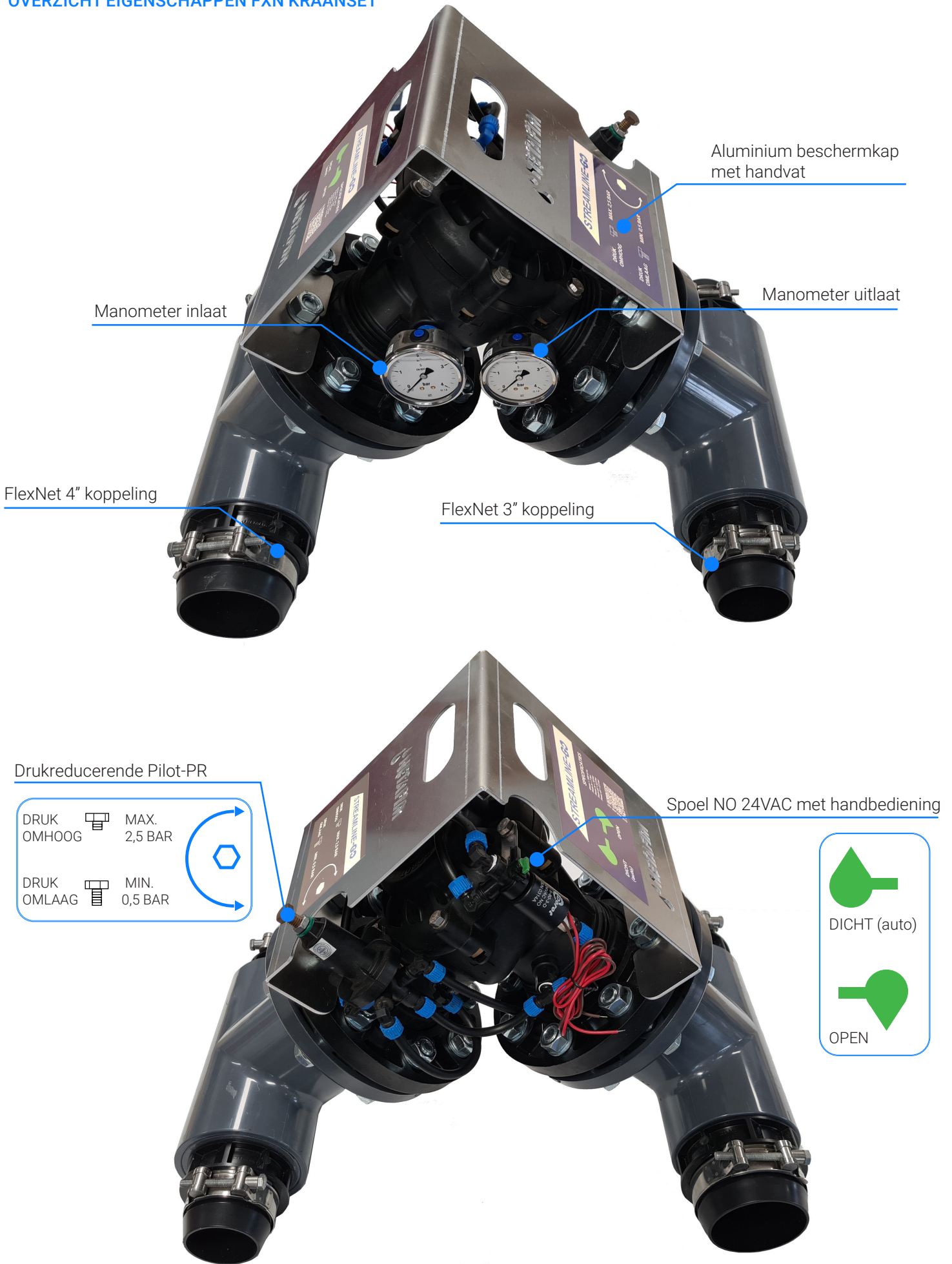
**Onderdelentekening**

Nr.	Onderdeel	Materiaal
1	Behuizing	Versterkt kunststof
2	Deksel	Versterkt kunststof
3	Veer	RVS 302
4	Bouten en moeren	RVS 304
5	Membraan	NR
6	Veerzitting	Versterkt kunststof
7	Flens	Kunststof
8	Kraagbus	Versterkt polyamide
9	O-ring no. 2-347	NBR
10	O-ring no. 2-342	NBR

**INSTALLATIE & ONDERHOUD**

- ✓ Raadpleeg voor het aansluiten van de FlexNet koppelingen het productblad "FlexNet koppeling".
- ✓ Voor het inregelen van de PR-pilot: afstelbout naar boven geeft een lagere uitgaande druk, terwijl de bout inschroeven de uitgaande druk omhoog brengt.

OVERZICHT EIGENSCHAPPEN FXN KRAANSET



Drukreducerende Pilot-PR

DRUK OMHOOG		MAX. 2,5 BAR
DRUK OMLAAG		MIN. 0,5 BAR

Spoel NO 24VAC met handbediening

	DICHT (auto)
	OPEN