

# AlphaDisc™ filter

Netafim



AlphaDisc is Netafims ultieme filtratiesysteem dankzij een combinatie van nauwkeurige dieptefiltratie, een hoge vuilbergingscapaciteit en een uniek, schaalbaar ontwerp. Netafim Netherlands levert standaard het 4" XL model met een online aansluiting waarmee (afhankelijk van de filtratiegraad en vuillast) een maximale capaciteit van 110 m<sup>3</sup>/uur behaald kan worden.

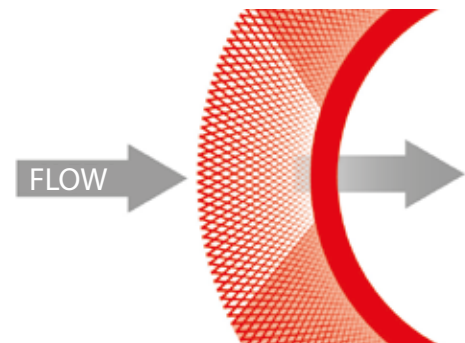
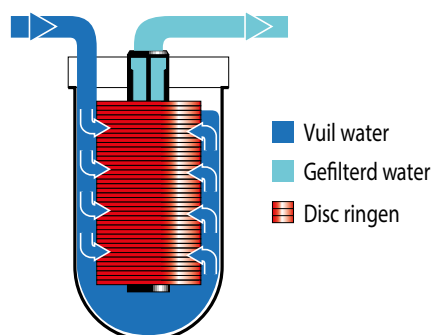
AlphaDisc draagt bij aan een langere levensduur van het irrigatiesysteem en bovendien uniforme irrigatie van het gewas, wat leidt tot een beter rendement op investering, kostenbesparing en gemoedsrust, door het voorkomen van (gedeeltelijke) verstopping. Dit is hoofdzakelijk te danken aan een uniek disc ontwerp met een nauwkeurige filtratiegraad.

Een belangrijk voordeel is dat er geen conventionele terugspoelklep op de uitgaande kant noodzakelijk is. Mede hierdoor is er sprake van lagere drukverliezen en lagere terugspoelcapaciteiten. In het terugspoelproces kan elk disc-element zichzelf reinigen, waarbij het spoelwater wordt geproduceerd door het tegenoverliggende disc-element tijdens bedrijf.

## KARAKTERSTIEKEN

- ✓ Nauwkeurige dieptefiltratie middels gegroefde discs
- ✓ Hoog vuilbergend vermogen (D.H.C.)
- ✓ Unieke terugspoelmethode waarbij schoon water wordt gebruikt
- ✓ Besturing middels ADI-BLE controller (Bluetooth)
- ✓ Schaalbaar ontwerp
- ✓ Variabele aansluitconfiguratie voor verschillende leidingoriëntaties

## Werkingsprincipe en discstructuur



Het AlphaDisc filter heeft een relatief hoog vuilbergingsvermogen (ofwel D.H.C.: Dirt Hold Capacity) ten opzichte van andere alternatieven. Het filter is daarnaast snel en gemakkelijk te installeren, eenvoudig te bedienen en vereist minimaal onderhoud.

## HET FILTRATIEPROCES

Ongefilterd water komt binnen aan de inlaatzijde en passeert daarna de buitenzijde van het disc-element, bestaande uit een grote hoeveelheid discs bijeen gehouden door een zogenoemde 'spine'.

Terwijl vuil water in het filter wordt gepompt en de druk aan de buitenzijde van het disc-element toeneemt, worden de ringen strak tegen elkaar samengeperst door de waterdruk. De gegroefde, samengeperste kunststof discs op de spine, zorgen voor het dieptefiltratie proces.

De groeven in de disc ringen kruisen elkaar diagonaal, waardoor een driedimensionaal netwerk ontstaat dat deeltjes afvangt. De hoeveelheid groeven varieert, afhankelijk van de filtratiegraad. De turbulentie in de verschillende groeven en het grote aantal kruispunten van groeflijnen creëren een netwerk waarin deeltjes uiteindelijk worden vastgehouden.

## TOEPASSING

Primaire filtratie (open veld irrigatiesystemen) of secundaire automatische filtratie (bijv. handgietwater of dakbelegging in de glastuinbouw) waarbij oppervlaktewater wordt toegepast met bijv. algen en andere organische stoffen. Daarnaast toepassingen voor bronwater (met tweede set disc ringen).

## OVERZICHT TECHNISCHE SPECIFICATIES

### Algemene informatie

AlphaDisc 4" XL		
Maximum capaciteit (theoretisch)*	m <sup>3</sup> /u	110
Effectief filteroppervlak	cm <sup>2</sup>	5240
Filtratiegraden	micron	100 (standaard), 130, 200 en 400
Afmetingen disc-element	mm	170 x 568
Aantal discs per element	stuks	ca. 470 - 475
Diameter aansluiting in- en uitlaat	inch	4" flens ISO (110 mm)
Diameter spoelaansluiting	inch	3" flens ISO (90 mm)
Spoelcapaciteit	m <sup>3</sup> /u	zie tabel
Minimale werkdruk**	bar	1,5 tot 2,7
Maximale werkdruk***	bar	10
Werktemperatuur***	°C	5 - 60
Gewicht (leeg)	kg	58
Waterinhoud	liter	30
Gewicht (incl. water)	kg	88

\* De maximum capaciteit van een buis 110 mm bij 3 m/sec doorstromingsnelheid is ca. 90 m<sup>3</sup>/uur

\*\* Het drukverschil over de uitgang moet minstens 1,5 bar zijn tijdens het spoelen bij 200 en 400 micron discs, 2, bar bij een 130 micron disc en 2,7 bar bij 100 micron disc.

\*\*\* Maximale toelaatbare druk is 10 bar bij 20 °C. Bij een hogere temperatuur neemt de maximale druk af.

### Materiaal

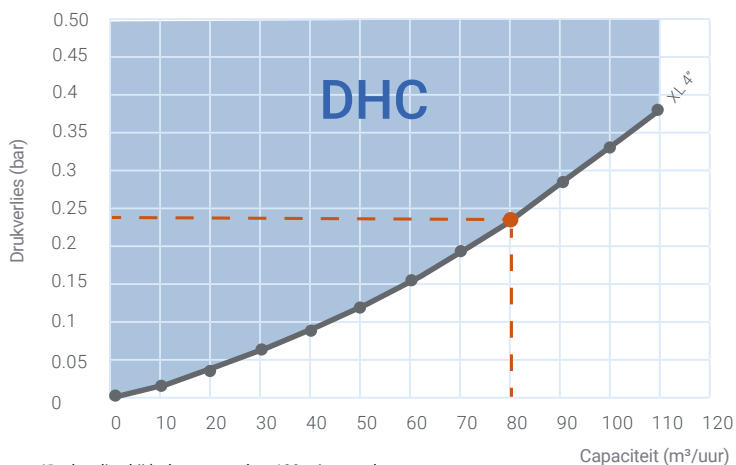
Filterbehuizing	Versterkt Polyamide
Filter discs	PP (Polypropyleen)
Spoelmechanisme	Polymeer
Spoelklep	Polymeer
Afdichtingen	EPDM
Slangen	Polyethyleen (LDPE 8x6 mm & 12x10mm)

### Toepassingsadvies (capaciteit in m<sup>3</sup>/u)

Filtratiegraad	100 micron	130 micron	200 micron	400 micron
	Zwart*	Rood*	Geel*	Blauw*
Regen- of bronwater	80	85	90	95
Oppervlaktewater	70	80	85	90
Drainwater	55	70	80	85

\* Let op disc-filtratie heeft een afwijkende kleurcodering t.o.v. schermfiltratie. Bijv: geel is 200 micron bij disc en bij scherm 100 micron.

### Drukverlies\*



\*Drukverlies bij 'schoon water' en 130 micron scherm

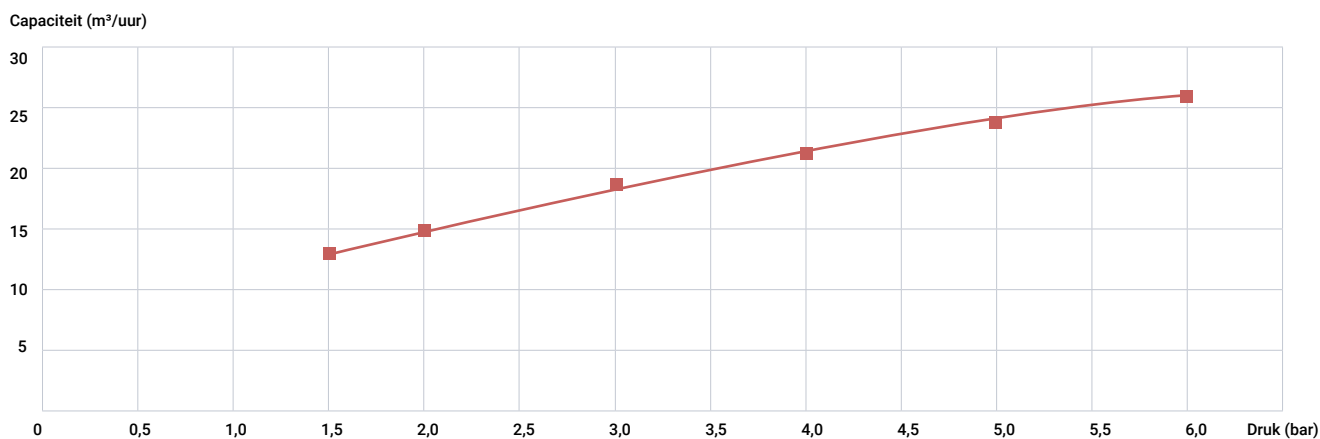
## OVERZICHT SPOELCAPACITEIT, -DRUK & -FREQUENTIE

### Spoeltijd en -volume

Spoeltijd (aanbevolen)*		
Minimaal	sec	2x15 = 30
Advies	sec	2x18 = 36
Boven gemiddeld	sec	2x21 = 42
Spoelwater per cyclus	liter	109 - 304 (afhankelijk van tijd en druk)

\*Vermelde spoeltijden zijn indicatief, tussenliggende en langere spoeltijden zijn ook mogelijk.

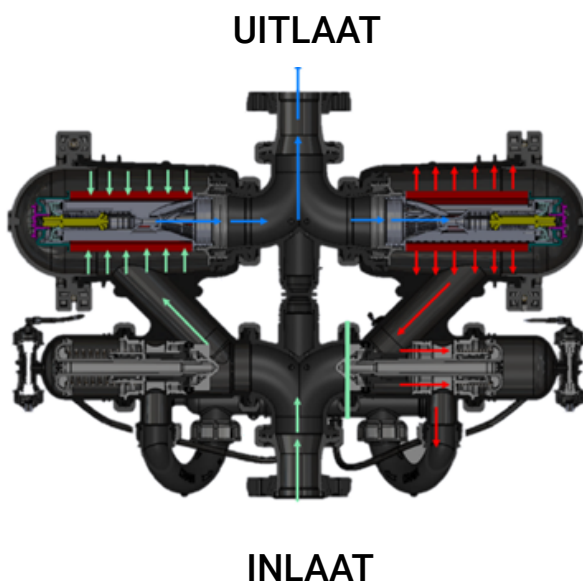
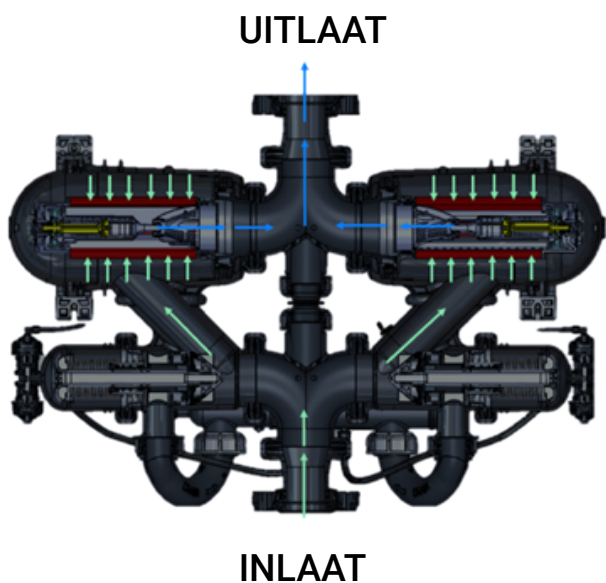
### Spoelcapaciteit AlphaDisc 4" XL



### Principe filtratie en terugspoeling

*Stromingsprincipe tijdens normaal bedrijf*

*Stromingsprincipe tijdens terugspoelactie*



- Upstream water
- Downstream water
- Terugspoelwater

## Minimale spoeldruk

Filtratiegraad	micron	100	130	200	400
Minimale spoeldruk	bar	2,7	2,0	1,5	1,5

De spoeldruk is minimale druk na het filter tijdens terugspoelen (minus de tegendruk op de spuleiding, we gaan uit van vrije uitloop van de spuleiding). Zolang de spoeldruk minimaal 1,5 bar is maar lager dan de advieswerkdruk werkt het spoelproces gewoon, echter is de druk vermeld in bovenstaande tabel, wel geadviseerd om de groeven goed schoon te kunnen spuiten.

Fijnere groeven vereisen een hogere druk dan grove groeven. Als de groeven niet schoon worden loopt het aantal spoelbeurten op, wat onnodige slijtage en een hoge hoeveelheid spoelwater oplevert.

### Indicatie spoelfrequentie

- ✔ 20 spoelbeurten per uur (3 minuten tussen de beurten) is (te) veel. Bij een hoog frequent aantal spoelbeurten komt er teveel vuil op de disc-elementen af. Controleer het innamepunt van het te filteren water. Mogelijk is de spoeldruk te laag, het filter blijft functioneren, maar reinigt de discgroeven onvoldoende. Indien de discgroeven zijn vervuild met een afzetting (zoals ijzer of mangaan), raadpleeg het AlphaDisc reinigingadvies en voer een reiniging uit.
- ✔ Gangbaar is 2 tot 6 spoelbeurten per uur met 10-15 minuten tussen de beurten.
- ✔ 1 spoelbeurt per uur (60 minuten tussen de beurten) is weinig, maar kan in de praktijk voorkomen bij een goede waterkwaliteit.

- ✔ De vuistregel is: zachte delen zoals algen wegspoelen is moeilijker, hardere delen zoals zandkorrels wegspoelen is juist makkelijker.

### Spoeltijd afstelling

Een instelling van 15 seconde spoeltijd is mogelijk, maar de standaardinstelling van 18 seconde is meestal toereikend. Afstellen gaat als volgt:

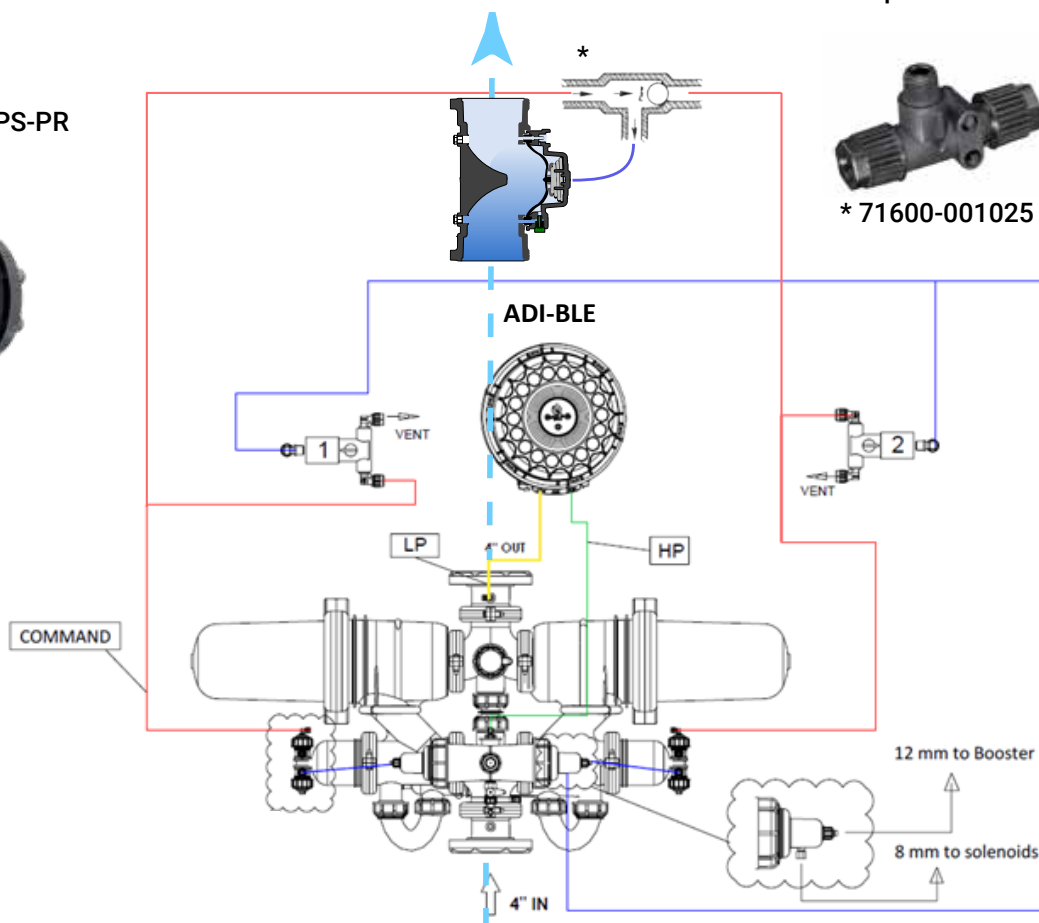
1. Stel de spoeltijd in op 15 seconden en wacht tot het filter automatisch gaat spoelen.
2. Kijk op de ADI-BLE app om te zien hoe laag het drukverschil is geworden na de spoelactie.
3. Stel nu de spoeltijd 3 seconde langer in en wacht tot het filter vanzelf gaat spoelen.
4. Kijk op de ADI-BLE app om te zien hoe laag het drukverschil is geworden na deze spoelactie.
5. Als de drukverschillen (nagenoeg) hetzelfde zijn heeft langer spoelen geen nut gehad en is 15 seconden een betere instelling.
6. Als het drukverschil na  $15+3=18$  seconde lager is geworden heeft langer spoelen wel nut gehad. De instelling kan gehandhaafd blijven of...
7. Laat het filter eens enkele seconde langer of korter laten spoelen om te zien welk effect dat geeft om de juiste spoeltijd te vinden.

### Drukregelkraan Dorot-75S PS-PR

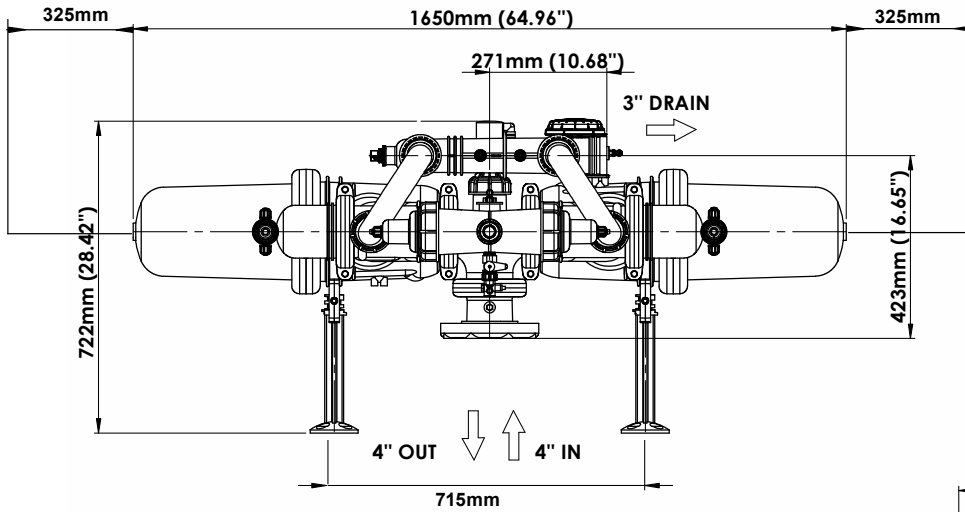


02227-000200

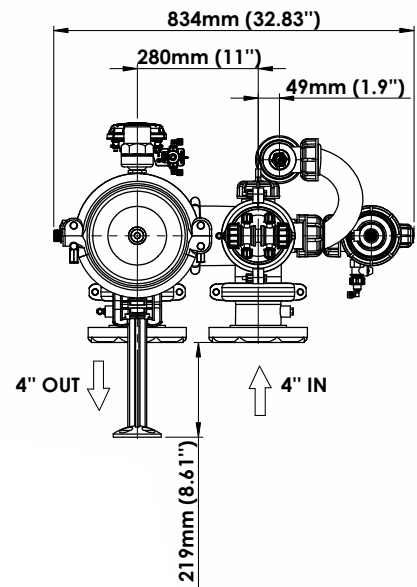
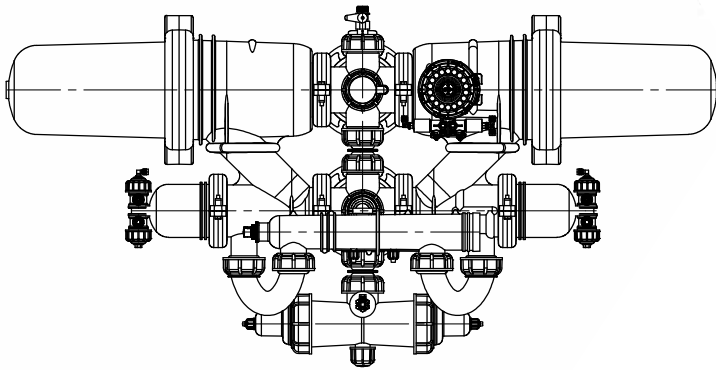
### Schema met hoofdafsluiter + balselectieklep



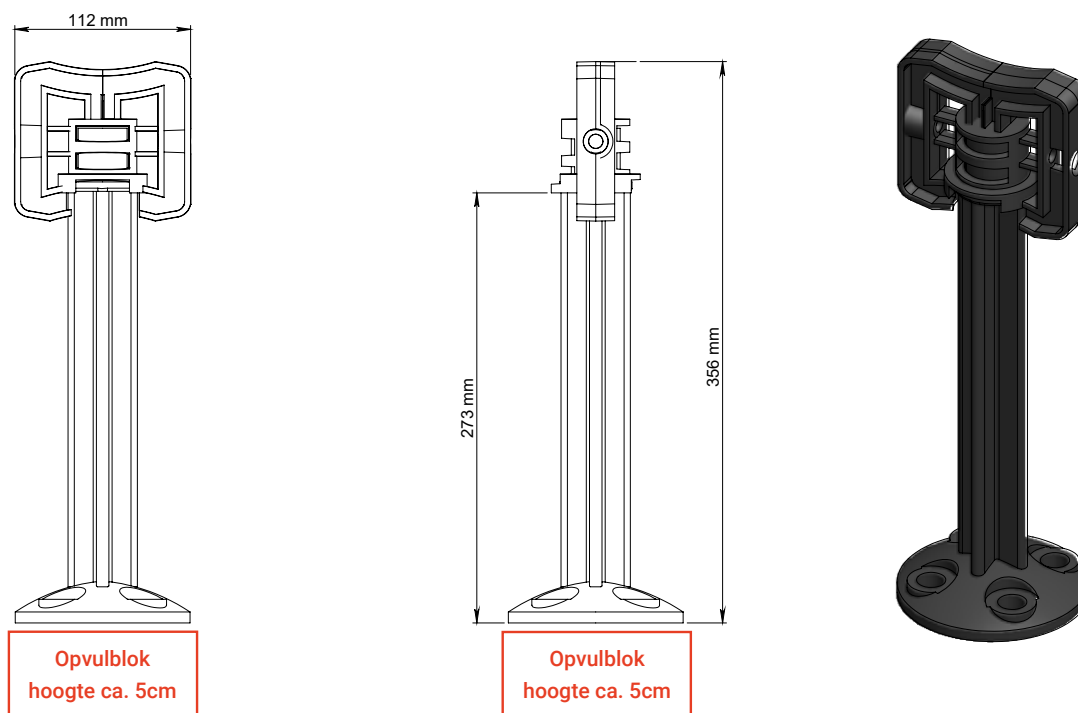
Technische tekening en maatvoering



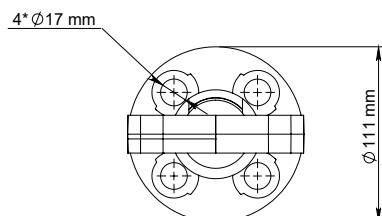
✔ Let op de uitbouwmaten van 325 mm aan weerszijden van het filter



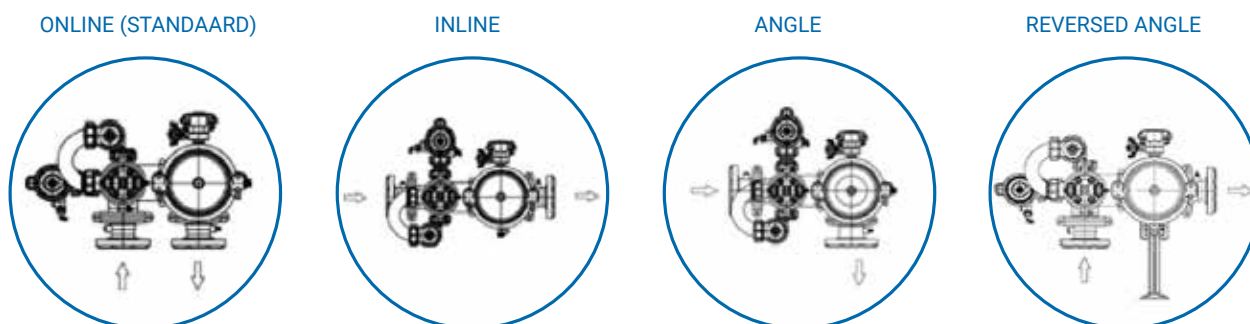
## Technische tekening en maatvoering steunpoot



- ✓ Een verhoging van ca. 5 cm onder de bijgeleverde steunpoten dient gerealiseerd te worden om voldoende hoogte te creëren van de aansluitflenzen bij de toepassing van PVC knieën.



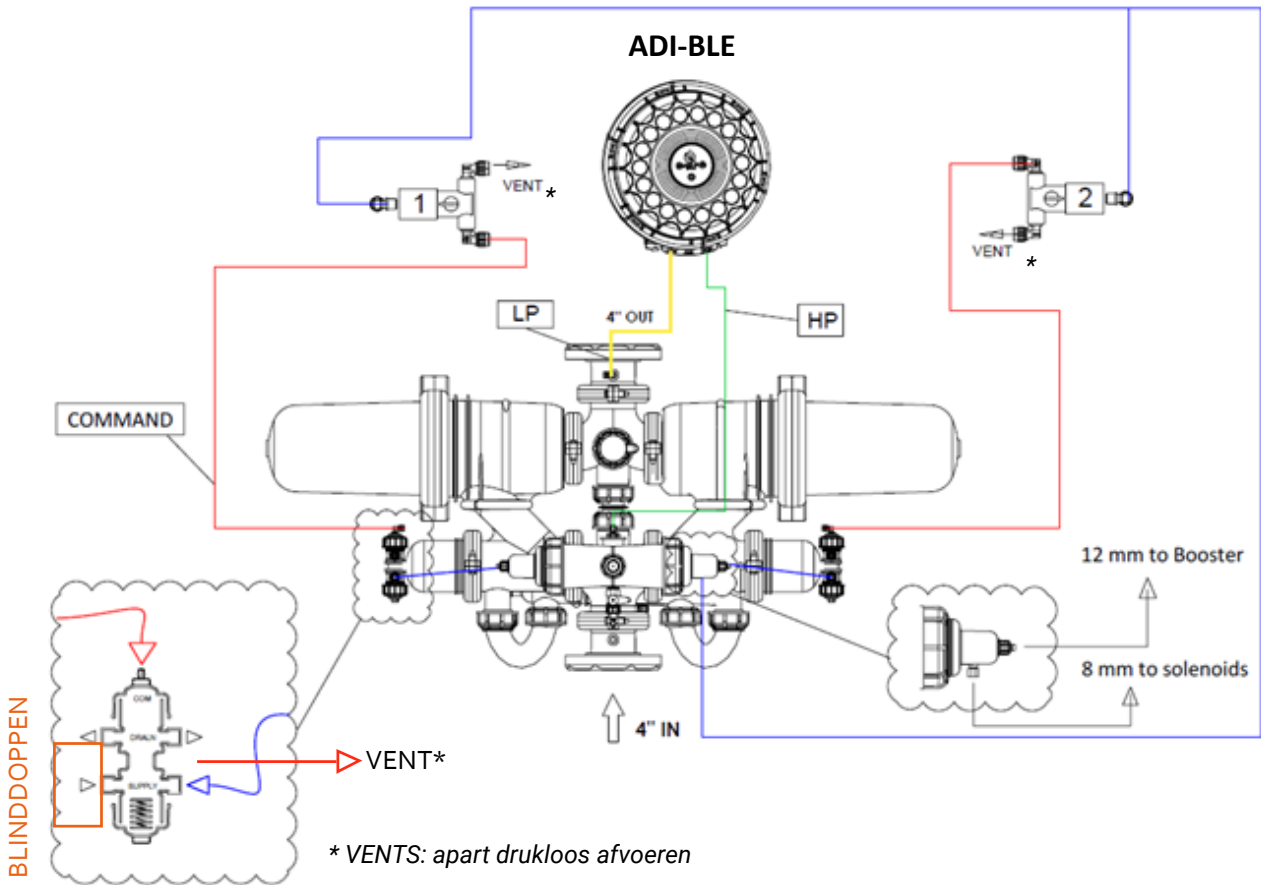
## Leidingoriëntatie AlphaDisc



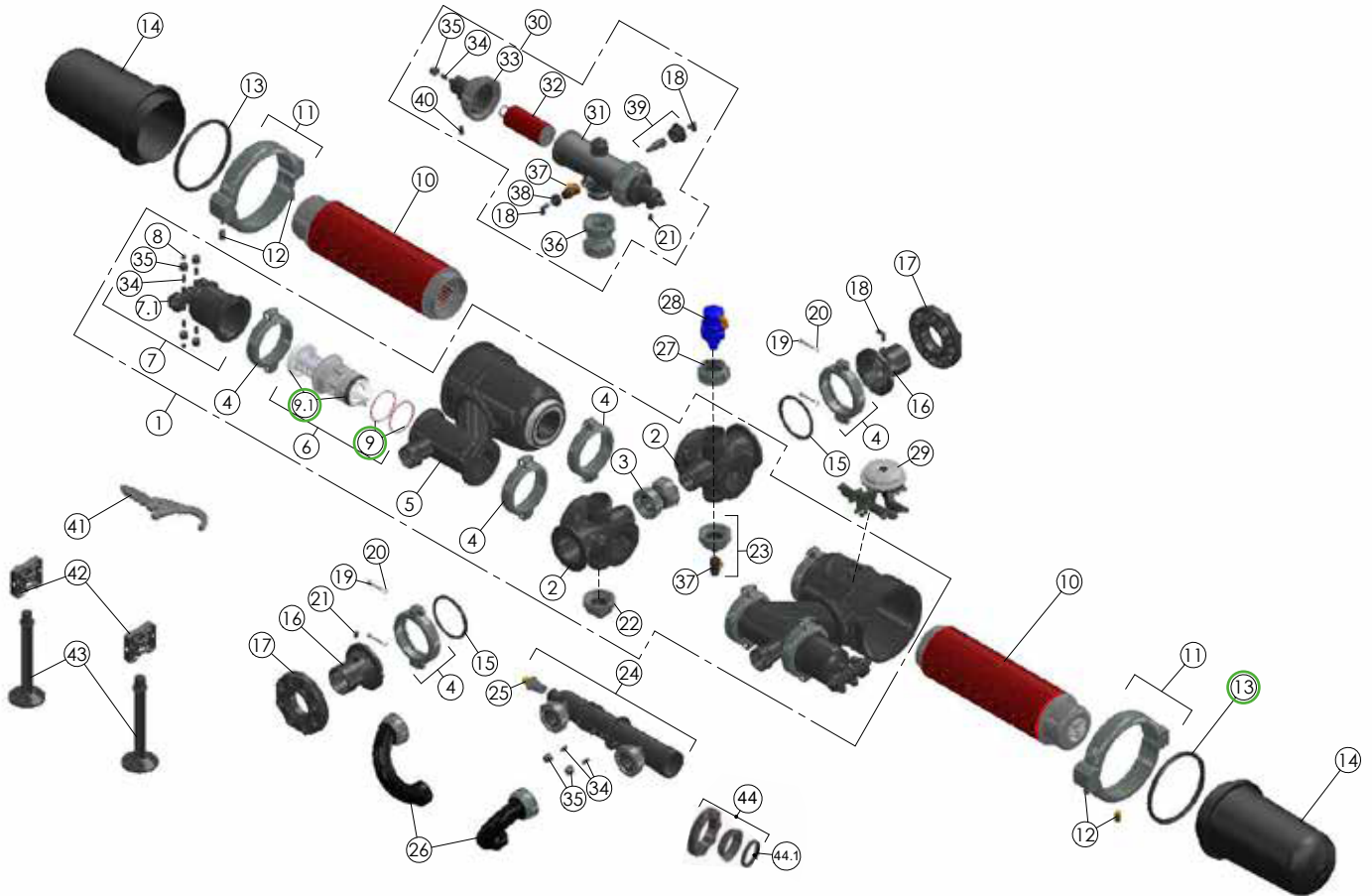
- ✓ Ieder AlphaDisc filter kan worden omgebouwd tot één van bovenstaande configuraties. Standaard wordt het online model geleverd.

### Stuurschema met ADI-BLE Controller

Kleur slang	Diameter slang	Locatie
Blauw	8 x 6 mm	spoel en spoelklep
Geel	8 x 6 mm	lage drukmeting
Groen	8 x 6 mm	hoge drukmeting
Rood	12 x 10 mm	stuurfilter en aflaat (vent)



## AlphaDisc Onderdelen



Item	AlphaDisc onderdelen	Netafim art.nr.
1	AD behuizing en spoelkleppen	n.v.t
2	AD behuizing kruisstuk	70607-000144
3	AD behuizing kruisstuk koppeling	70607-000126
4	AD klemring klein assy	70607-000131
5	AD behuizing spoelklep + disc-element	70607-000137
6	AD spoelklep assy	70607-000125
7	AD behuizing spoelklep kap assy	70607-000124
7.1	AD/M100 accelerator (hydraulisch relais)	74480-000025
8	AD blindplug 12 mm	70607-000148
9	AD spoelklep o-ring	● 70607-000154
9.1	AD spoelklep afdichting wit	● 70607-000015
10	Disc-element: zie portfolio overzicht	n.v.t.
11	AD klemring groot	70607-000135
12	AD klemring groot bout M10X30mm	70607-000152
13	AD klemring groot afdichting	● 70607-000155
14	AD behuizing disc-element kap	70607-000142
15	AD klemring klein afdichting	70607-000156
16	AD kraagbus 4*XL	70607-000145
17	AD/Mini Sigma 4" AKF flensset	70620-004860
18	AD/Mini Sigma 2-3-4" knie ¼" - 8 mm	70665-000129
19	AD klemring klein bout M8x50mm RVS	70607-000151
20	AD klemring klein sluitring M8 RVS	70607-000153
21	Tefen plug ¼"bu	71610-000800
22	AD behuizing schroefkap blind	70607-000133
23	AD beh. schroefkap ¾" bu BSPT + kk ¾"	70607-000132

Item	AlphaDisc sets	Netafim art.nr.
	AlphaDisc 4" XL Onderhoudsset	70607-000035
	AlphaDisc 4" XL Aansluitset	02227-000022

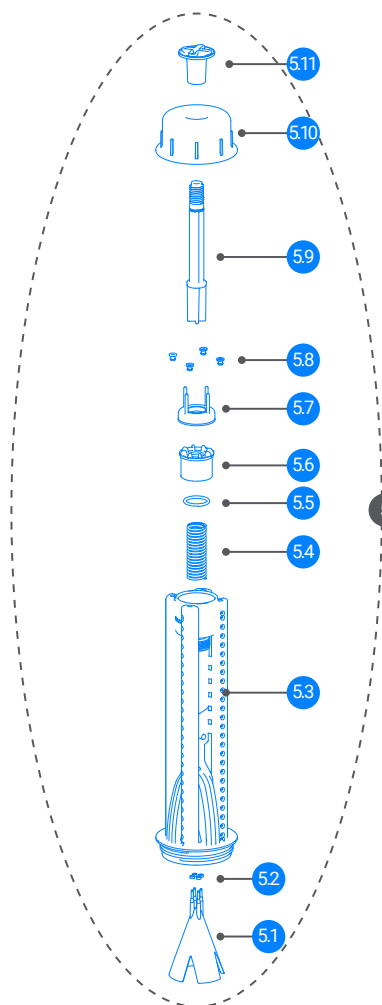
Item	AlphaDisc onderdelen	Netafim art.nr.
24	AD spoelwater collector + vacuum breker	70607-000128
25	AD vacuum breker	70607-000140
26	AD spoelbocht	70607-000129
27	AD beh. schroefkap ¾" bi BSPT tbv DG-10	70607-000134
28	Ontluchter DG-10 PL combinatie ¾"	70500-000520
29	ADI-BLE contr. 2xspoel 12VDC 3W latch	70607-000090
29.1	AD/Mini Sigma/M100 spoel 12VDC 3W latch	74480-000064
29.2	AD/Mini Sigma/M100 voed 230VAC - 7-14VDC	74480-018444
30	AD stuurfilter + disc-element assy	70607-000130
31	AD stuurfilter behuizing	70607-000138
32	AD stuurfilter disc-element 130 mic rood	70620-002530
33	AD stuurfilter kap	70607-000139
34	AD stuurfilter nippel 3/8"x12mm	70607-000149
35	AD stuurfilter wartel moer 12mm	70607-000147
36	AD stuurfilter koppeling assy	70607-000127
37	Am Kogelkraan ¾"	70607-000121
38	AD/SAF Raccord connector moer	74480-060800
38.1	AD/SAF Raccord aansluitnippel T1346	74480-060700
39	AD/Mini Sigma 2-3-4" verloop 1"-1/4"+afd	70620-008305
40	Tefen nippel 8x¼"bu	76400-002300
41	AD montage sleutel	70607-000136
42	AD steunpoot adapter	70607-000150
43	AD steunpoot PP zwart 4xM16	70040-008010
44	AD/Mini Sigma 3" AKF flensset	70620-004810
44.1	AD/Mini Sigma 3" AKF flensset gasket	70620-004900

Item	AlphaDisc smeermiddelen	Netafim art.nr.
	Tube siliconevet PG-21 65 gram*	● 74480-012650

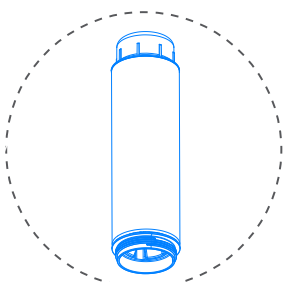


## AlphaDisc Spine onderdelen en Multi- en extractietool

Item	AlphaDisc Spine onderdelen	Netafim art.nr.
5	AD Spine compleet zonder discs	70620-007422
5.1	AD Spine membraan	n.v.t.
5.2	AD Spine ring RVS	70620-004330
5.3	AD Spine behuizing	n.v.t.
5.4	AD Spine veer	70620-019440
5.5	AD Spine o-ring 2-327 EPDM	74480-000042
5.6	AD Spine moer	70620-004640
5.7	AD Spine piston PE	70620-004650
5.8	AD Spine plug	n.v.t.
5.9	AD Spine veer begeleiding	70620-007476
5.10	AD Spine cilinderkap grijs	70620-004680
5.11	AD Spine moer cilinderkap	70620-019455



5



AlphaDisc Multi-tool (70607-000136)



AlphaDisc spine extractie tool (70620-019445)

## INSTALLATIE & ONDERHOUD

### Installatie en benodigheden: algemene zaken

- ✓ Het is belangrijk dat deze filters worden aangesloten met vlakke kraagbussen (niet gegroefd). Er mogen geen andere afdichtingsringen worden toegepast.
- ✓ Voor het aansluiten van een AlphaDisc filter zijn er aansluitsets beschikbaar.
- ✓ Lees voor het installeren de bijgeleverde handleiding. Hierin vindt u de nodige installatie adviezen.
- ✓ De aan- en afvoerleiding dimensies van AlphaDisc dienen 4" (110 mm) te zijn. De spuilleiding dient tenminste 3" (90 mm) te zijn.
- ✓ Het spoelwater dient minimaal 10 meter afstand stroomafwaarts ten opzichte van het innamepunt te worden gespuid, dit om te voorkomen dat het spoelwater extra vervuiling veroorzaakt bij het innamepunt.
- ✓ Het AlphaDisc filter moet altijd horizontaal gemonteerd worden.
- ✓ Voor het (de)monteren van filter wartels, moeren van de klemringen en kap van de spinehouder is de bijgeleverde AlphaDisc Multi-tool beschikbaar.
- ✓ **Let op:** Voor het verwijderen en terugplaatsen van de behuizingen van de disc-elementen is tenminste 32,5 cm vrije uitbouwruimte aan beide zijden van het filter vereist.
- ✓ Een verhoging van ca. 5 cm onder de bijgeleverde steunpoten dient gerealiseerd te worden om voldoen de hoogte te creëren van de aansluitflenzen bij de toepassing van PVC knieën.
- ✓ **Let op:** het filter komt standaard met een 100 micron disc-element. Het juiste disc-element naar keuze kan los worden bijbesteld.
- ✓ **Let op:** het leidingwerk moet voldoende draagkrachtig zijn om het totaalgewicht van het filter te kunnen dragen. Als het leidingwerk bijvoorbeeld kan draaien of doorbuigt, kan het filter beschadigd raken. Het AlphaDisc filter dient op vier punten ondersteund te worden: Zowel met de twee steunpoten als twee maal ondersteuning (fixatie) van het leidingwerk.
- ✓ Gebruik het EC of pompstartsignaal om de spoelfrequentie te bewaken, ten aanzien van teveel of te weinig spoel acties.
- ✓ Het is mogelijk om het filter om te bouwen naar een inline, angled of reversed angled model.

### Inbedrijfstelling

- ✓ Het stuurfilter bevat een kraantje bedoeld voor het reinigen van het stuurfilter ten tijde van bedrijf, zet dit kraantje open bij de inbedrijfsstelling.
- ✓ Controleer de disc set bij inbedrijfstelling. De dischouder bevat standaard enkele extra discs. Zorg ervoor dat het volume van de disc set is afgestemd op de aangegeven markering op de dischouder. Bewaar de overige discs zorgvuldig in nabijheid van het filter.

### Installatie en benodigheden: sturing en afvoer

- ✓ Voor de afvoer t.b.v. van het stuur (controle)water van het filter dient een aparte afvoerleiding van 32 mm (drukloze afvoer) te worden gerealiseerd
- ✓ **Let op:** standaard heeft het filter geen aflat-slangetje vanaf de spoel. Afhankelijk van de oriëntering van het filter kan deze later worden bevestigd, om zodoende spoelwater niet op het filter te laten komen. Dit water dient drukloos te worden afgevoerd.
- ✓ Voor het aanpassen c.q. verlengen van de PE slangetjes adviseert Netafim de volgende producten toe te passen: 02058-250051 LDPE 8X6 100m (stuurslangen) en 02057-250055 LDPE 12x10 100m (slangen t.b.v. accelerator feeding).

### Installatie en benodigheden: toevoegingen

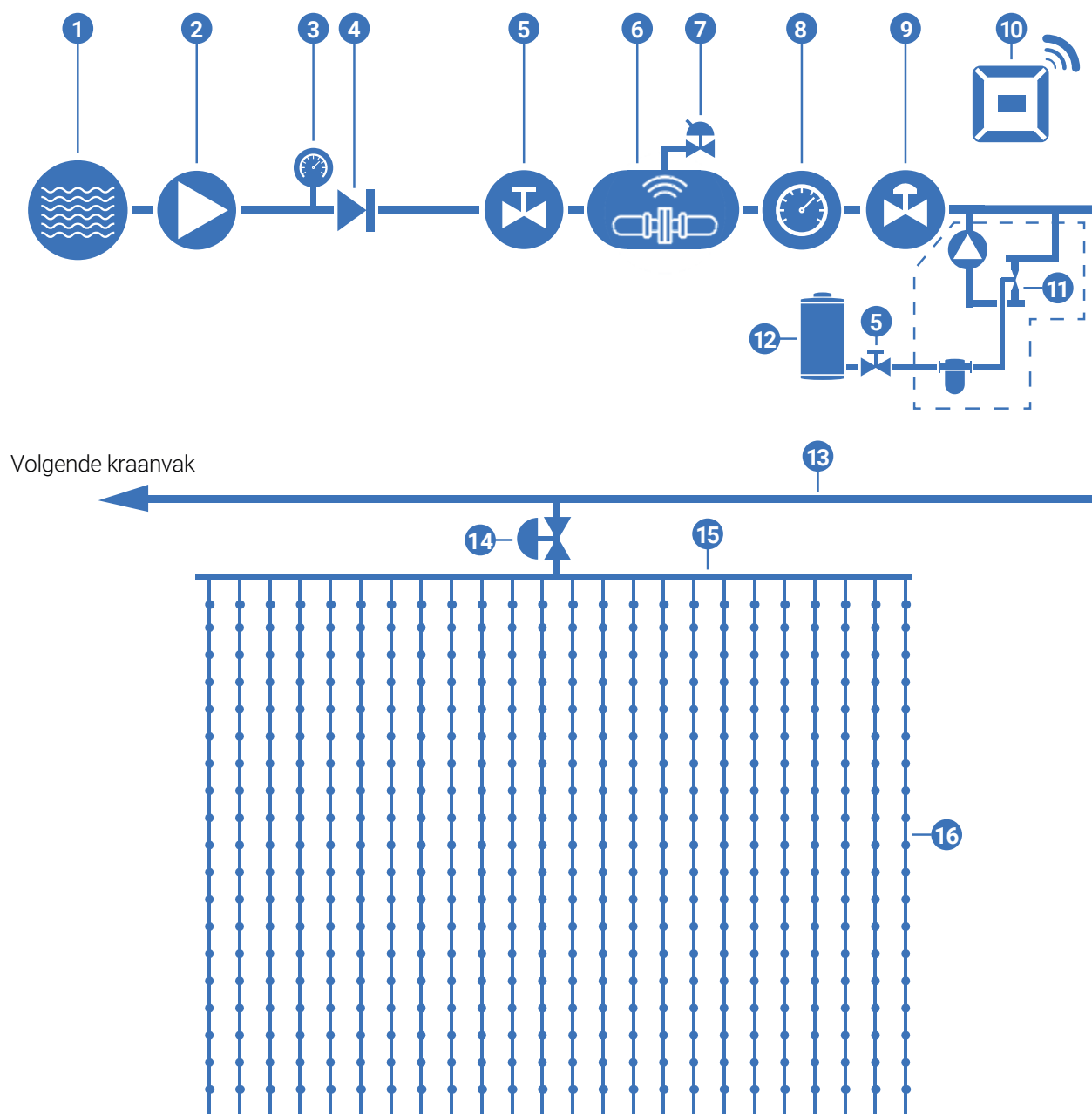
- ✓ Aanbevolen wordt het gebruik van een ¾" Amiad kogelkraan (70607-000121) ter plaatse van de ont- / beluchter. Deze afsluiter voorkomt onbedoeld leeglopen van het filter.
- ✓ Voor de meeste toepassingen is het noodzakelijk een Dorot-75S PS-PR afsluiter 4"/110mm (02227-000200) te installeren. Deze afsluiter zorgt voor voldoende spoeldruk, voorkomt leeglopen van het filter en tevens cavitatie met schade aan de pomp als gevolg.
- ✓ Tevens kan een hoofdafsluiter met balselectieklep (71600-001025) na het filter worden geplaatst, die de hoofdstroom afsluit tijdens het spoelen om voldoende spoelcapaciteit te genereren. Raadpleeg het schematisch overzicht hiervoor.

### Installatie: electrotechnische opmerkingen

- ✓ Geadviseerd wordt om het alarmcontact aan te sluiten op een visueel of akoestisch alarm, zodat buiten bedrijfstijd opgemerkt kan worden wanneer een alarmsignaal is afgegeven. Dit alarm dient extern resetbaar te zijn. Let op: de batterijen in de controller beschikken niet over voldoende vermogen om het alarmcontact langdurig te activeren, daarom wordt geadviseerd de controller te voorzien van een externe continu voeding.
- ✓ Bij het plaatsen van twee of meerdere AlphaDisc filters in een systeem dienen deze ook elektronisch gekoppeld te worden, zie hiervoor de handleiding van de ADI-BLE controller.

## INSTALLATIESCHEMA (AANBEVELING)

### Installatie AlphaDisc i.c.m. druppelirrigatie en fertigatie



#### Legenda

- |                                 |  |
|---------------------------------|--|
| 1 Watervoorraad                 | 9 Automatische hoofdafsluiter of drukhoudkraan |
| 2 Pomp                          | 10 Irrigatiecomputer (Growsphere)              |
| 3 Drukmeetpunt                  | 11 Doseerunit (FertiKit)                       |
| 4 Terugslagklep                 | 12 Fertilizer tank                             |
| 5 Manuele afsluiter             | 13 Hoofdleiding (FlexNet)                      |
| 6 Filter (AlphaDisc/Mini-Sigma) | 14 Automatische drukreducerende afsluiter      |
| 7 Spuikraan                     | 15 Verdeelleiding (FlexNet)                    |
| 8 Watermeter (WST Bayonet)      | 16 Druppelslang (Streamline-X ReGen)           |

## INSTALLATIE & ONDERHOUD

### Onderhoud

- ✓ Geadviseerd wordt het AlphaDisc filter regelmatig (afhankelijk van toepassing maar in ieder geval jaarlijks) op werking te controleren.
- ✓ Voor onderhoud: zie handleiding AlphaDisc en ook de YouTube instructiefilms op het Netafim kanaal.

### Winterklaar maken

- ✓ Om te voorkomen dat het AlphaDisc filter beschadigd raakt door het bevroren van achtergebleven water, laat al het water uit het filter, het stuurfilter en spoelen lopen en zet vervolgens de afvoerklep open.
- ✓ Om ervoor te zorgen dat het disc-element schoon is voor de afsluitperiode, raden we aan eerst een handmatige spoeling uit te voeren.
- ✓ Verwijder de batterijen van de ADI-BLE controller, indien deze niet op netspanning draait.

### Reiniging disc-element

- ✓ Zie voor het manueel reinigen van het disc-element het AlphaDisc schoonmaakadvies voor disc-elementen op onze website.
- ✓ Het stuurfilter 130 micron is een standaard disc filter zonder automatische terugspoeling. Indien filter niet goed functioneert of te weinig water doorlaat, dient het filter handmatig gereinigd te worden. Het stuurfilter bevat een kraantje bedoeld voor het reinigen van het stuurfilter ten tijde van bedrijf.
- ✓ **Let op:** hou de aangegeven markering aan bij het terugplaatsen van de discs op de dischouder (spine). Zie onderstaande foto. Het terugplaatsen van te veel of te weinig discs kan er toe leiden dat het filter niet naar behoren functioneert.

### Verwijderen van spine (dischouder)

In uitzonderlijke gevallen dat het nodig is om de volledige spine van de behuizing te verwijderen is een speciaal stuk gereedschap beschikbaar: 70620-019445. Gebruik hiervoor geen haaksleutel of kettingtang!



Let op: foto ter indicatie, de spine bevat twee ribbels, geen gekleurde lijnen