

RVS Flowregel kogelkraan

Genebre / NedValve



De RVS flowregel kogelkraan is in een reeks van kleine diameters beschikbaar. De afsluiter is ontworpen voor het regelen van de doorstroming van vloeistoffen aangezien de balvorm nagenoeg lineaire karakteristieken bezit.

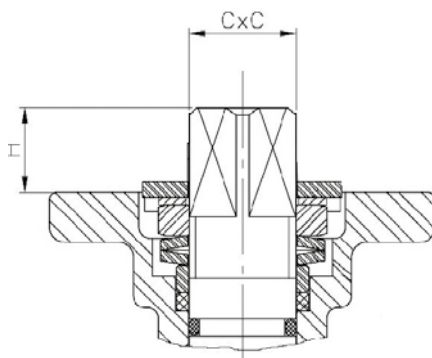
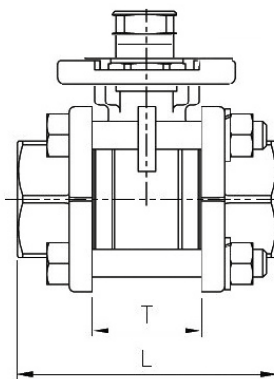
TOEPASSING

Vloeistof volumeregeling zoals bijvoorbeeld bij UV-ontsmeters

KARAKTERISTIEKEN

- ✓ RVS kogelkraan met bal uitgerust met CS15 NedValve actuator (smart model)
- ✓ Inclusief 4 - 20 mA terugmelding
- ✓ Geschikt voor hoge chemische belasting

Technische tekeningen



TECHNISCHE GEGEVENS

Kogelkraan

Maatvoering	: 1/4" tot 1 1/4"
Standaard	: DIN2999 (RVS kogelkraan)
Materiaal	: RVS AISI316 (CF8M)
	: Viton o-ring
	: PTFE + 15% G.F. (Balzitting)
Max. druk	: 63 bar
Werktemperatuur	: -25 °C tot 180 °C

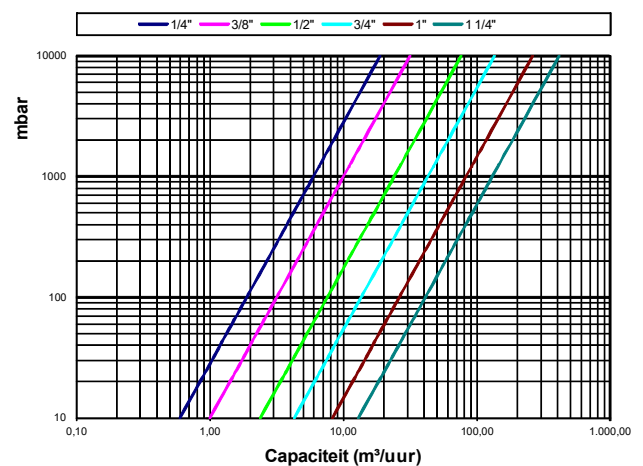
Maatvoering en gewicht

Binnendraad (")	H- Hoogte (mm)	C x C (mm)	ISO 5211 aansluiting
1/4"	10	9 X 9	F-03
3/8"	10	9 X 9	F-03
1/2"	11	9 X 9	F-03/F-04
3/4"	11	11 X 11	F-04/F-05
1"	11	11 X 11	F-04/F-05
1 1/4"	15	14 X 14	F-05/F-07

Kv-waarde (m³/uur)

Diameter	1/4"	3/8"	1/2"	3/4"	1"	1 1/4"
Kv-waarde	6	10	24	43	83	130

Overzicht drukverliezen



NedValve actuator

Standaard	: CS15 (smart model)
Optioneel	: handbediende kogelkraan