

Combinatie ont-/ beluchter D-040, DG-10, DT-040

A.R.I.



De A.R.I. D-040 is een kunststof combinatie ont-/beluchter, geschikt om zowel kleine als grote hoeveelheden lucht af te voeren en in te laten. De ontlufter combineert een grote opening (kinetische functie) met een kleine opening (automatische functie). Deze combinatie zorgt voor een zelfreinigende werking (dus minder verstopping) en voorkomt voortijdig sluiten.

De DG-10 is de agrarische versie van de D-040. Deze is ontworpen voor een lagere druk en grotere capaciteiten. De DT-040 is een combinatie ontlufter met ingebouwde afsluiter voor kleinere capaciteiten.

TOEPASSING

In situaties waar zowel in een korte tijd veel lucht aan- of afgevoerd dient te worden of tevens een automatische functie nodig is.

KARAKTERISTIEKEN

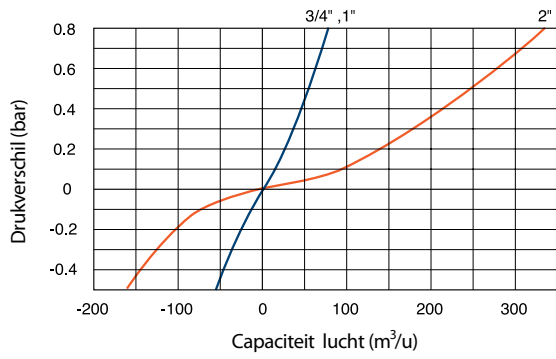
- ✓ Voor het af- en toevoeren van lucht uit/in irrigatiesystemen
- ✓ Body van hoogwaardig kunststof materiaal
- ✓ UV-bestendig: dus geschikt voor buitengebruik

TECHNISCHE GEGEVENS

	D-040	DG-10 (agrarisch)	DT-040
Werkdruk	: 0,2 - 16 bar	: 0,1 - 10 bar	: 0,2 - 10 bar
Diameter	: BSPT-bu 3/4" - 1" - 2"	: BSPT-bu 3/4" - 1" - 2"	: BSPT-bu 1/2" - 3/4"
Doorlaat groot kin.	: 100 mm ² (3/4" - 1")	: 100 mm ² (3/4" - 1")	: 42 mm ²
Doorlaat klein autom.	: 7,8 mm ² (3/4" - 1")	: 7,8 mm ² (3/4" - 1")	: 5,6 mm ²
Doorlaat groot kin.	: 804 mm ² (2")	: 804 mm ² (3/4" - 1")	: 42 mm ²
Doorlaat klein autom.	: 12 mm ² (2")	: 12 mm ² (2")	: 5,6 mm ²
Uitstort aansluiting	: 3/8" BSPT inw. (3/4" - 1")	: 3/8" BSPT inw. (3/4" - 1")	: 10 mm
	: 1 1/2" BSPT inw. (2")	: 1 1/2" BSPT inw. (2")	: -
Temperatuur	: 60 °C	: 60 °C	: 60 °C
Materiaal	: verst. nylon (huis)	: verst. nylon (huis)	: verst. nylon (huis)
	: EPDM (O-ring)	: EPDM (O-ring)	: EPDM (O-ring)
Kleur	: zwart/blauw	: zwart/blauw	: grijs/blauw/oranje
Keurmerk	: REACH	: REACH	: REACH
Optie	: D-040-B: messing huis	: -	: DT-040-VAC (one-way out) LP-HT-OUT (6 bar)

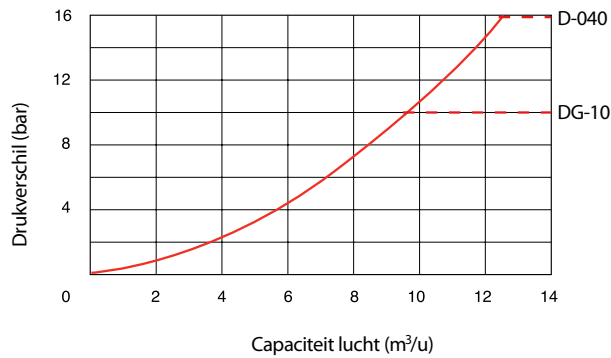


Grafiek luchtverplaatsing (kinetisch) D-040 / DG-10

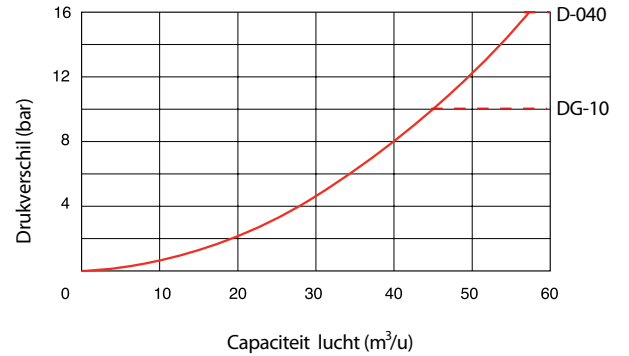


Grafiek luchtverplaatsing (automatisch) D-040 / DG-1

Diameters 3/4" - 1"

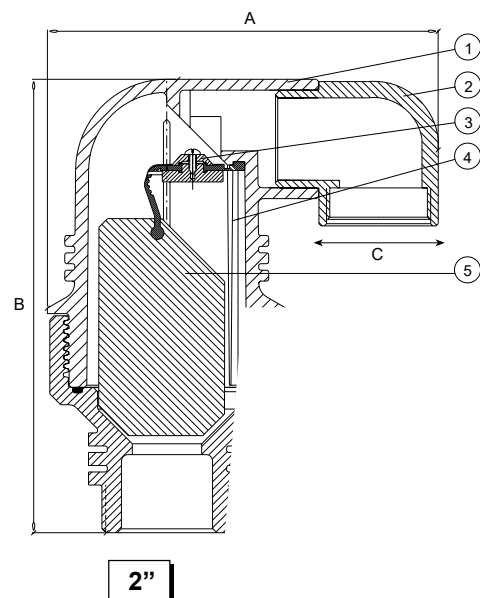
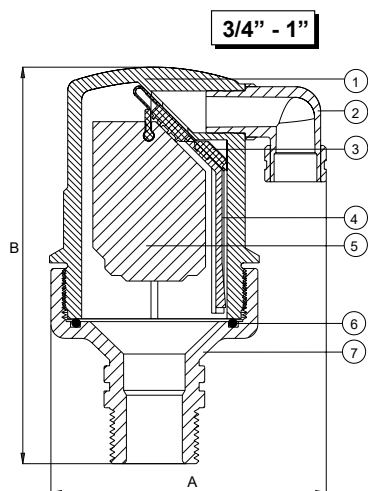


Diameter 2"

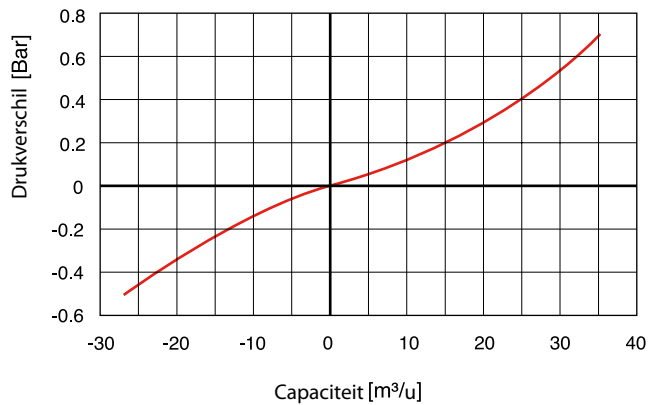


Onderdelenlijst en technische tekening D-040 / DG-10

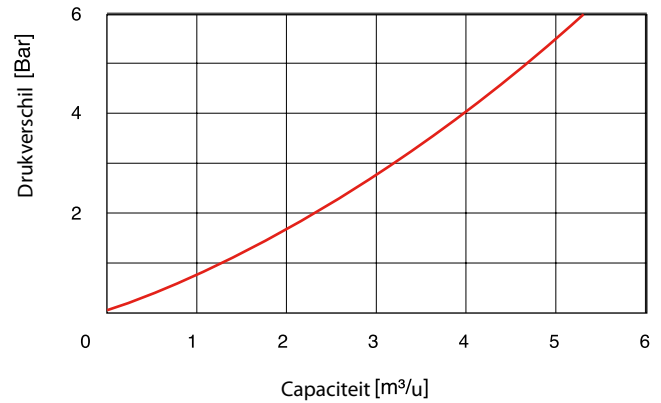
No.	Omschrijving	Materiaal
1	Body	Glasvezelversterkt nylon
2	Drainage elbow	PP
3	Seal plug assembly	
4	Clamping stem	Versterkt nylon
5	Float	Glasvezelversterkt nylon
6	O-ring	BUNA-N
7	Base	Glasvezelversterkt nylon



Grafiek luchtverplaatsing (kinetisch) DT-040

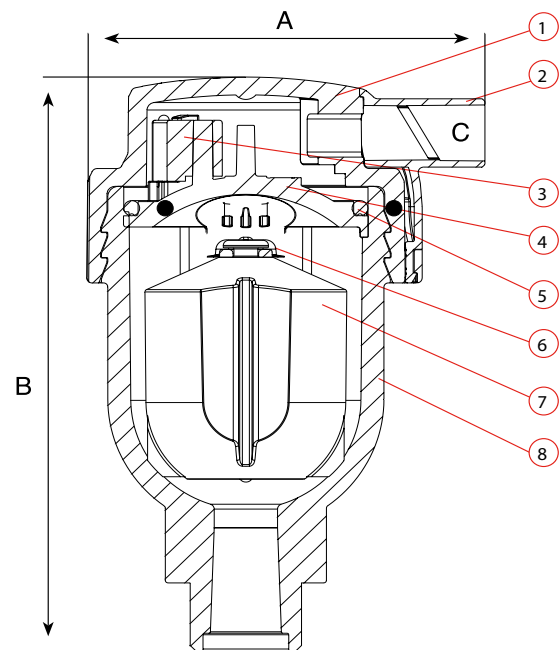


Grafiek luchtverplaatsing (automatisch) DT-040



Onderdelenlijst en technische tekening (DT-040)

No.	Omschrijving	Materiaal
1	Cover & Shut Off Valve	Acetal
2	Discharge Outlet	EPDM
3	Flat Plug	Glasvezelversterkt PP
4	Seat	BUNA-N
5	O-ring	EPDM
6	Seal	PP
7	Float	Glasvezelversterkt PP
8	Body	Nylon



INSTALLATIE & ONDERHOUD

In een installatie wordt de D-040 automatische ontluchter als volgt ingezet:

- ✓ Op hoogste punten in leidingen (op portalen, filters etc) om ingesloten lucht af te voeren, vooral als de stroomsnelheid onder de kritische waarde komt.
- ✓ Achter een pomp om door de pomp gevormde dampbellen af te voeren.
- ✓ Bij lange leidingen om de 500 - 800 meter.
- ✓ Achter elk toestel dat dampbellen kan veroorzaken, of luchtintreding mogelijk maakt, zoals pompen, drukreducer ventielen en turbulentie veroorzakende onderdelen en mogelijk lekkende koppelingen.
- ✓ Ontluchters worden altijd rechtop gemonteerd. Bij onderdruk laten de Segev-ontluchters beperkt lucht toe in het systeem.
- ✓ Vanaf bovenaf gezien is het bovenhuis dicht te draaien met de klok mee, en te openen tegen de klok in.
- ✓ **Let op:** de uitstortaansluiting van de D-040, DG-10 en DT-040 dient drukloos te zijn.