

Amiad Normally Closed afsluiter

Amiad



De Amiad-NC is een hydraulische Normally Closed afsluiter met hoge chemische en corrosiebestendigheid, o.a. toepasbaar voor het toedienen van meststoffen en gewasbeschermingsmiddelen.

Zonder stuurdruk blijft de afsluiter hermetisch gesloten, met stuurdruk is hij open. De Amiad-NC is hierdoor uitstekend geschikt als veiligheidsafsluiter, of als selectiekraan bij het (drukloos) meedoseren van meststoffen of gewasbeschermingsmiddelen. Bij toepassing als veiligheidsafsluiter wordt de druk van het irrigatiesysteem gebruikt om de Amiad-NC te bedienen: is er geen druk, dan is de afsluiter dicht en kan een voorraadvat niet leeglopen. Komt er druk op het systeem, dan wordt de afsluiter automatisch geopend. Bij een toepassing als selectiekraan kunnen één of meerdere afsluiters geopend worden door er stuurdruk op te zetten. Dure pneumatisch- of elektrisch gestuurde afsluiters zijn hierdoor overbodig.

TOEPASSING

Toepassing als veiligheidsafsluiter in meezuigsystemen voor meststoffen, als spuikraan op filters of drainsystemen, als selectiekraan in lagedruksystemen

KARAKTERISTIEKEN

- ✔ Corrosievrije werking en bestendigheid tegen alle gebruikelijke meststoffen en gewasbeschermingsmiddelen uit de glastuinbouw
- ✔ Zowel haaks als recht aan te sluiten, met één of twee ingaande kanten
- ✔ De afsluiters zijn eenvoudig koppelbaar voor dosering van dezelfde vloeistof in verschillende systemen
- ✔ Uitvoering met 3-weg spoel is mogelijk
- ✔ Water- of luchtgestuurd
- ✔ De normaal gesloten werking van de afsluiter zorgt voor een directe sluiting van de afsluiter in het geval dat de stuurdruk is weggefallen
- ✔ De afsluiter kan in iedere positie worden gemonteerd met één inlaat en één of twee uitlaten of met twee inlaten en één uitlaat

TECHNISCHE GEGEVENS

Diameter	: ¾" (binnendraad)
Stuuraansluiting	: ½" (binnendraad)
Maximum werkdruk	: 10 bar
Minimum stuurdruk	: 0,4 bar (60% van inlaatdruk)
Capaciteits range	: zie tabel
Max. temperatuur	: 60 °C (bij afnemende maximale druk)
Drukverliezen	: zie tabel
Materiaal	: glasvezel versterkt polypropyleen (behuizing) : afdichtingen (EPDM en Nitrilrubber) : RVS 316 (metaaldelen - veer)

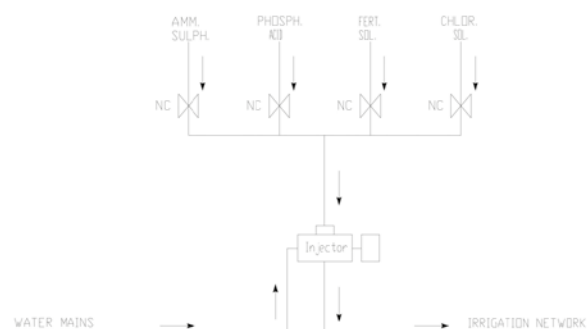
Minimale stuurdruk

Werkdruk	Stuurdruk (bar)
1,0	0,45
4,0	0,9
8,0	1,4

Drukverlies

Capaciteit (l/min)	Drukverlies (mwk)
10	0,4
20	1,2
30	3,0

Installatietechnische toepassing



INSTALLATIE & ONDERHOUD

- ✓ Montage kan in elke positie gebeuren: met één inlaat en één of twee uitlaten of met twee inlaten en één uitlaat.
- ✓ De stuurdruk van de Amiad NC kan direct uit de hoofdstroom genomen worden (bijvoorbeeld een meezuig-systeem wordt alleen geopend als er druk op de (hoofd)leiding staat), of kan extern betrokken worden (bijvoorbeeld leidingwater of lucht), al dan niet gestuurd door een 3-weg spoel.

Onderdelenlijst Amiad NC afsluiter

No.	Omschrijving
1	N.C. valve housing
2	N.C. valve cover
3	Support for actuator seal / NC
4	Piston for actuator / NC valve
5	Main valve insert
6	Main valve
7	Bolt 4x20 (st.st.)
8	Viton seal P2-112
9	Piston spring
10	Motor seal small
11	Viton seal 17.1 x 8.8 m
12	L-connector 1/8" x 8 mm
13	Viton seal P2 -019
14	3/4" plug

