

FIP kogelkraan VKD/VKR automatisch

FIP + NedValve



De FIP VKD en VKR modellen zijn hoogwaardige kogelkranen met geavanceerde technologie. De kogelkranen zijn vrijwel identiek en dat betekent dat zowel de kranen en onderdelen onderling uitwisselbaar zijn. Het enige verschil tussen de twee modellen is de inwendige kogel: het VKD model heeft een gangbare kogel, terwijl het revolutionaire ontwerp van het VKR model een lineaire regeling van de capaciteit mogelijk maakt.

Bevestiging van pneumatische of elektrische aandrijvingen vindt plaats middels een speciale powerquick adapter. De PowerQuick is gemaakt van PP-technopolymeer (behuizing) en RVS (as).

De automatisch te bedienen kogelkranen zijn uitwisselbaar met handbediende modellen van het type VKD.

TOEPASSING VKD

Automatisering van meststofvulsystemen (bakkenvullen), doorspoelsystemen

TOEPASSING VKR

Flowregeling bij EC-sturing of UV-ontsmettingsunits.

KARAKTERISTIEKEN KOGELKRAAN VKD

- ✓ Breed assortiment kogelkranen
- ✓ Dual Block systeem; vergrendeling die ervoor zorgt dat de wartels in positie blijven

KARAKTERISTIEKEN KOGELKRAAN VKR

- ✓ Idem als VKD afsluiter, maar dan met een nagenoeg lineaire karakteristiek in 90 graden verdraaiing

Voor de karakteristieken van de elektrische en pneumatische aandrijving, zie hiervoor de desbetreffende infobladen.



PowerQuick adapter



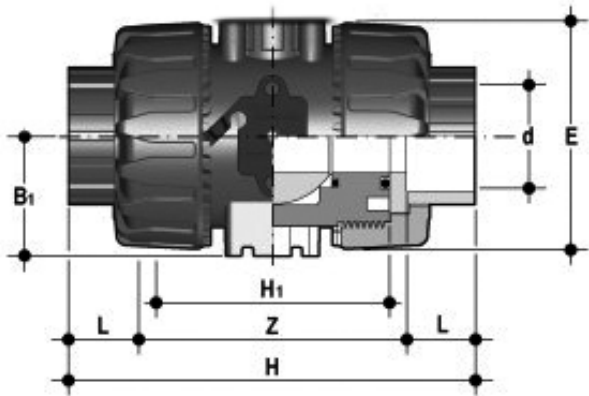
Revolutionair kogelontwerp

TECHNISCHE GEGEVENS

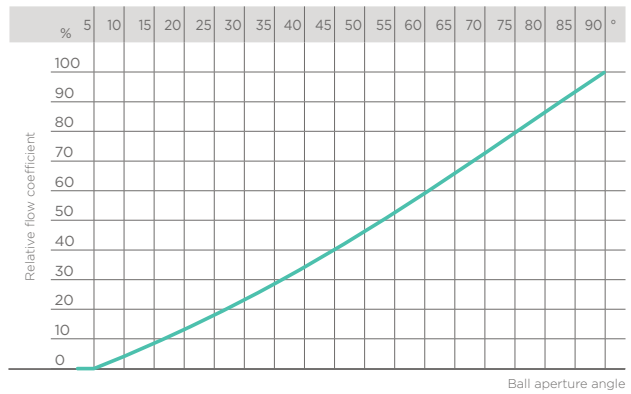
	VKD kogelkraan	VKR kogelkraan
Diameter	: 16 - 63 mm	: 16 - 63 mm
Uitvoering	: 2-weg afsluiter (standaard)	: 2-weg regelafsluiter
Type aandrijving	: elektrisch (NedValve) : pneumatisch (Netafim)	: elektrisch (NedValve) : -
Maximale druk	: 10 bar (bij 20°C)	: 16 bar (bij 20°C)
Kv-waarde	: zie tabel	: zie tabel
Maximum temperatuur	: 0 - 60°C (bij aflopende werkdruk)	: 0 - 60°C (bij aflopende werkdruk)
Materiaal behuizing en kogel	: PVC-U	: PVC-U
asafdichting	: dubbele O-ring EPDM, of FPM (Viton)	: dubbele O-ring EPDM, of FPM
kogelafdichting	: PE / PTFE	: PE / PTFE
Powerquick maatvoering	: 14 mm F03-F05	: 14 mm F03-F05
NedValve model	: STB / QS / QB / CS (smart / basic)	: CS15 (smart)
Optie	: PE-aansluiting	: PE-aansluiting

Maatvoering en Kv-waarden

d (mm)	DN (mm)	L (mm)	Z (mm)	H (mm)	H1 (mm)	E (mm)	B1 (mm)	C (mm)	C1 (mm)	gew. (gr)	Kv-waarde VKD (l/min)	Kv-waarde VKR (l/min)
16	10	14	75	103	65	54	29	67	40	215	80	83
20	15	16	71	103	65	54	29	67	40	205	200	88
25	20	19	77	115	70	65	34,5	85	49	330	385	135
32	25	22	84	128	78	73	39	85	49	438	770	256
40	32	26	94	146	88	86	46	108	64	693	1100	478
50	40	31	102	164	93	98	52	108	64	925	1750	592
63	50	38	123	199	111	122	62	134	76	1577	3400	1068



VKR: Lineare karakteristieken



Onderdelenlijst

No.	Omschrijving
3	Stem O-ring
4	Stem
5	Ball seat
6	Ball VKD
	Ball VKR
7	Body
8	Support O-ring for ball seat
9	Radial seal O-ring
10	Socket seal O-ring
11	Support for ball seat
12	End connector
13	Union nut
14	Dual Block ©
15	Bracketing bush
16	Mounting/distance plate
17	Screw

