

Dorot-60ANC afsluiter

Dorot



De Dorot-60ANC is een hydraulisch gestuurde Normally-Closed-afsluiter. Het werkingsprincipe van de 60ANC is precies omgekeerd dan bij gebruikelijke membraanafsluiters. Wordt er stuurdruk op de afsluiter gezet dan opent deze zich. Zonder stuurdruk blijft de 60ANC hermetisch gesloten. Het voordeel hiervan is dat de 60ANC in drukloze systemen of zelfs in zuigleidingen kan worden toegepast als er externe stuurdruk aanwezig is (mits de mestbakken op gelijke hoogte staan).

De 60ANC is bestand tegen nagenoeg alle gebruikelijke meststoffen en gewasbeschermingsmiddelen in de glastuinbouw. De 60ANC wordt geleverd voor de toepassing in drukloze systemen. Standaard wordt de 60ANC als basic-afsluiter geleverd voor hydraulische bediening 'op afstand'. Uitvoering met 3-weg spoel is mogelijk.

Stuurdruk

De stuurdruk van de 60ANC wordt extern betrokken. In een zuigleiding of meezuigsysteem kan deze druk uit de persleiding achter de systeempomp worden betrokken. De afsluiter wordt zodoende alleen geopend als er druk op de leiding staat. Een andere externe bron kan bijv. een drinkwaterleiding zijn al dan niet gestuurd door een 3-weg spoel. De minimale stuurdruk van de afsluiter is 0,4 bar of 60% van de inlaatdruk. Indien de afsluiter wordt toegepast bij het zuigen uit een put, dan dient ter compensatie van de onderdruk een speciale sterkere veer te worden toegepast.

Materialisering

De afsluiter is gemaakt van versterkt polypropyleen. Alle rubber componenten zijn gemaakt van synthetische materialen. Metalen delen zoals veren en boutsets zijn gemaakt van RVS.

TOEPASSING

Toepassing bijvoorbeeld als afsluiter in zuigleidingen, leegloopkraan op eb- en vloedtafels, veiligheidsafsluiter in meezuigsystemen van bijvoorbeeld meststof- of gewasbeschermingsmiddelen, spui kraan op filters, spui kraan op drainsystemen, selectie kraan in lagedruk systemen.

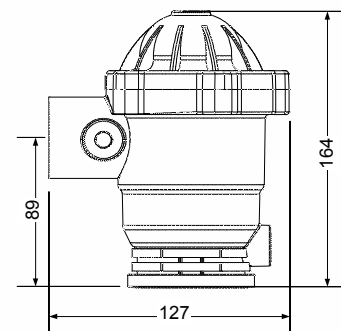
KARAKTERISTIEKEN

- ✓ Hydraulisch gestuurde NC-afsluiter
- ✓ Minimaal drukverlies door volledige opening
- ✓ Stuurstroom van de hoofdstroom of een externe waterleiding
- ✓ Volledig afgesloten bij drukloze systeem
- ✓ Volledige opening van de afsluiter door water toe te laten boven het membraan
- ✓ Geschikt voor snelle open/dicht toepassingen
- ✓ Sterke en duurzame constructie

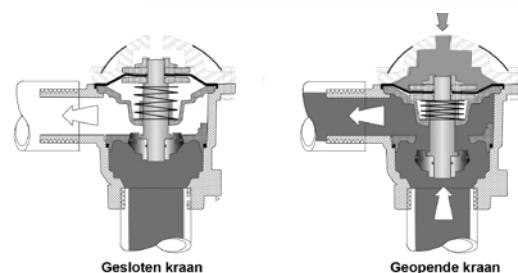
TECHNISCHE GEGEVENS

Diameter	: 1½" (binnendraad / buitendraad) BSPT
Stuuraansluiting	: ¼" (binnendraad)
Maximum druk	: 8 bar (bij 20°C)
Minimum druk	: 0 bar
Kv-factor bij 1 bar	: 25 m³/uur
Max. temperatuur	: 60°C (bij afnemende maximale druk)
Materiaal	: glasvezel versterkt polypropyleen (behuizing) : afdichtingen (EPDM en Nitrilrubber - NBR) : RVS (metaaldelen)

Afmetingen



Doorsneden werkingsprincipe



INSTALLATIE & ONDERHOUD

- ✓ Montage kan in elke positie gebeuren. De 60ANC is een open- en dicht afsluiter en is niet geschikt als regelkraan.

Onderdelenlijst Dorot-60ANC

No.	Omschrijving
1	Body
2	Control port (optional)
3	Locking nut
4	O-ring 2-2111
5	Seal disk
6	O-ring 2-145
7	Seal
8	Top seal disk
9	Seat
10	Nut
11	Shaft
12	Spring
13	Diaphragm seat
14	Washer
15	Bolt
16	Diaphragm
17	Diaphragm disk
18	Bonnet

