

# SandStorm+™ Zandfilter

Netafim



Het SandStorm+ zandfilter van Netafim is een carbon staal filter met dubbel-laagse coating voor bescherming tegen corrosie en schadelijke UV-straling. Het filter is voorzien van dubbele kamer technologie, waarbij de nozzles in een bodemplaat zijn geplaatst. Het filter bevat bovendien een verhoogd aantal nozzles wat resulteert in een lager drukverlies. De nozzles zijn voorzien van een smallere sleufbreedte.

Het SandStorm+ zandfilter is opgebouwd van speciaal geselecteerde materialen en heeft specifieke bewerkingen ondergaan zodat het metaal optimaal beschermd wordt door de dubbel-laagse coating. Sandstorm + draagt zodoende bij aan een langdurige, betrouwbare en uniforme watergift en is uitermate geschikt voor de Nederlandse glastuinbouw.

Zandfilters hebben zich in de praktijk ruimschoots bewezen. Door de hoge zandlaag in het filter ontstaat een uniek dieptefiltratiesysteem waarbij de in het water aanwezige vuildeeltjes door het zandbed worden afgevangen. Vuil water stroomt door het zandbed naar beneden, waarna het schone water via de filtratienozzles, in de bodemplaat, naar de uitlaat van het filter stroomt.

De doorgang tussen de zanddeeltjes is veelal groter dan het af te vangen vuil. Binding van met name organische vervuiling zoals alg aan het zand gebeurt door aantrekking tussen deeltjes en niet (alleen) omdat de doorgang kleiner is dan het vuildeeltje. Dit betekent dat de stroomsnelheid van grote invloed is op de werking van een zandfilter. Voor standaardfiltratie wordt een stroomsnelheid van maximaal 50 - 55 m/u aangehouden. Voor UV-filtratie, wat een fijnere filtratie vereist, wordt een stroomsnelheid van ± 10 m/uur aangehouden. De uiteindelijke filtercapaciteit en kwaliteit van het zandfilter wordt bepaald door de verhouding tussen de stroomsnelheid en het oppervlakte van het zandbed.

Het reinigen van het zandfilter wordt gedaan door middel van terugspoelen. Water wordt in de omgekeerde richting door het filter gepompt waarbij het zandbed wordt opgelicht. Hierbij worden de vuildeeltjes losgemaakt van het zandbed en weggespoeld door de spuileiding. Dit terugspoelen kan zowel handmatig als automatisch gebeuren.

De terugspoelsnelheid voor standaard zand is 35 - 40 m/ uur (zie voor de juiste terugspoelcapaciteit de technische specificaties).

Standaard filterzand heeft een grootte van 0,63 - 1,0 mm. Aanpassing van zandfractie heeft minder invloed op de filterfijnheid, dan aanpassing van de stroomsnelheid door het filter heeft.

De SandStorm+ zandfilters zijn uitgevoerd met voldoende inspectiegaten, zodat een inspectie of wisseling van de zandlagen op gemakkelijke wijze uitgevoerd kan worden. Met uitzondering van het 48" model hebben alle SandStorm+ filters een bovendeksel dat verwijderd kan worden middels een draaibare hendel.

## TOEPASSING

Zandfilters worden ingezet als hoofdfilter in druppelbevoeiing, beregening en in UV-installaties, of als voorfilter

## KARAKTERISTIEKEN

- ✓ Drie modellen zandfilter
- ✓ Laag drukverlies
- ✓ Dieptefiltratie door hoog zandbed
- ✓ Hoge kwaliteit carbon staal ST-37.2 en dubbel-laagse coating met UV- en corrosie bescherming
- ✓ Afmetingen 16" t/m 48" met draad- of flensaansluiting
- ✓ Hoge capaciteiten van 5 - 80 m<sup>3</sup>/uur
- ✓ Eenvoudig handmatig of automatisch terugspoelen op basis van drukverschil en/of tijd
- ✓ Standaard korrelgrootte van 0,8 - 1,2 mm (niet bijgeleverd)
- ✓ Gemakkelijk onderhoud middels 7", 8" of 9" mangaten

## TECHNISCHE GEGEVENS

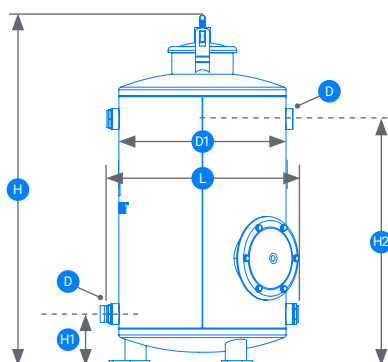
Diameter	: 16" - 48"
Aansluiting	: flens- of draadaansluiting
Capaciteit	: zie tabel
Min. druk	: 2 bar (terugspoelen)
Max. werkdruk	: 10 bar (bij 20°C)
Weerstand	: zie grafieken
Materiaal	: epoxy gecoat staal ST-37.2
Kleur	: RAL 5010 (blauw)
Sleufbreedte nozzel	: 0,35 mm
Standaard zandkorrel	: 0,63 - 1,20 mm

## Technische specificaties

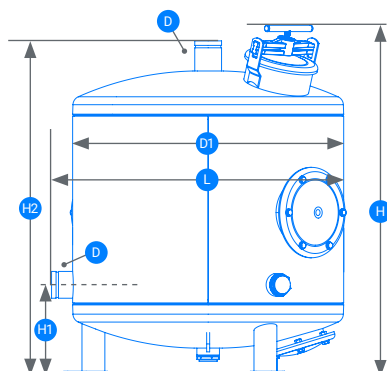
Afmeting		16"	20"	30"	36"	43"	48"
Max. filtratiecapaciteit	m <sup>3</sup> /u	8	11	24	36	48	60
Terugspoelcapaciteit	m <sup>3</sup> /u	4-5	7-8	16-17	22-25	30/34	39-45
Inlaat / uitlaat	inch	1½"	2"	3"	3"	3"	4"
Aansluiting (D1)	type	draad	draad	flens 90	flens 90	flens 110	flens 110
Totale hoogte (H)	mm	1204	1272	1167	1162	1168	1083
Hoogte uitlaat (H1)	mm	180	180	300	300	300	330
Hoogte inlaat (H2)	mm	870	880	1071	1110	1150	1110
Filter diameter (D)	mm	390	480	750	900	1100	1200
Filterbed oppervlak	m <sup>2</sup>	0,12	0,20	0,45	0,65	0,95	1,13
Filterbed diepte	mm	500	500	400	400	400	400
Filterbed volume	liter	65	100	175	260	375	450
Aantal nozzles	stuk	14	16	37	49	69	88
Gewicht filter (leeg)	kg	60	76	144	190	285	306
Gewicht zand	kg	100	125	250	400	550	650
Aantal zakken zand 25kg	stuk	4	5	10	16	22	26

## Type overzicht en maatvoering

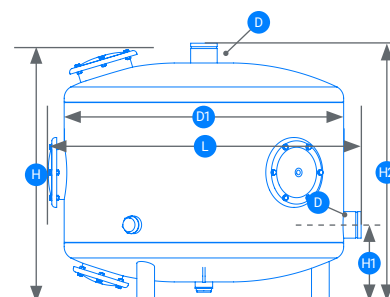
FILTERS 16-20"



FILTERS 30-43"

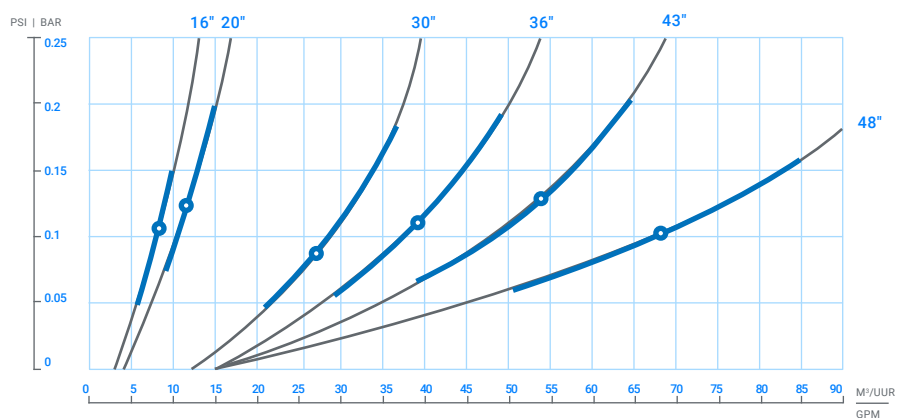


FILTERS 48"



## Drukverlies

Gebaseerd op een leeg zandfilter (zonder medium)



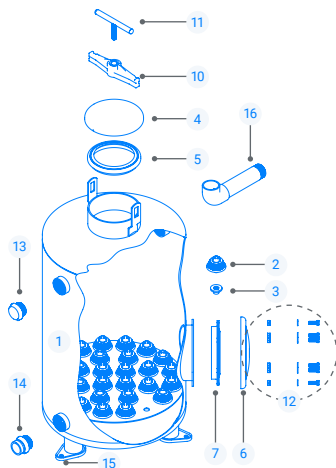
### Onderdelenoverzicht en -tekening

#	Omschrijving	Diameter type	Artikelnummer	
1	Filter behuizing	Niet los beschikbaar		
2	Nozzle 0,35mm	Alle typen	71915-000102	
3	Nozzle seal	Alle typen	71915-000103	
4	Topzijde servicedeksel	8"	16" t/m 36"	71915-000231
		9"	48"	71915-000233
5	Topzijde servicedeksel seal	8"	16" t/m 36"	71915-000230
		9"	48"	71915-000232
6	Zijkant servicedeksel	7"	16" en 20"	71915-000235
		9"	30" t/m 48"	71915-000233
7	Zijkant servicedeksel seal	7"	16" en 20"	71915-000234
		9"	24" t/m 48"	71915-000232
8	Onderzijde servicedeksel	7"	30" t/m 48"	71915-000235
9	Onderzijde servicedeksel seal	7"	30" t/m 48"	71915-000234

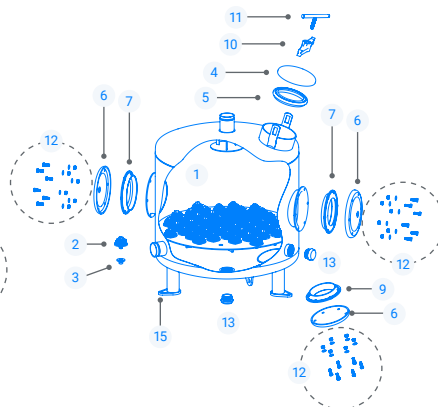
#	Omschrijving	Diameter type	Artikelnummer
10	Brug t.b.v. sluiting	16" t/m 36"	71915-000104
11	T-hendel t.b.v. sluiting	16" t/m 36"	71915-000105
12	Bouten en moeren set*	Alle typen	71915-000137
13	2" bu. plug BSP	Alle typen	71915-000101
14	2" bu adapter BSP	16" t/m 20"	71915-000103
15	Pootrubber	Alle typen	71915-000136
16	PVC nipple en knie	12"	71915-000116
		16"	71915-000117
		20"	71915-000118

\* De set bevat: 6 stuks M12x35 bouten en 6 stuks M12 moeren (gegalv.)

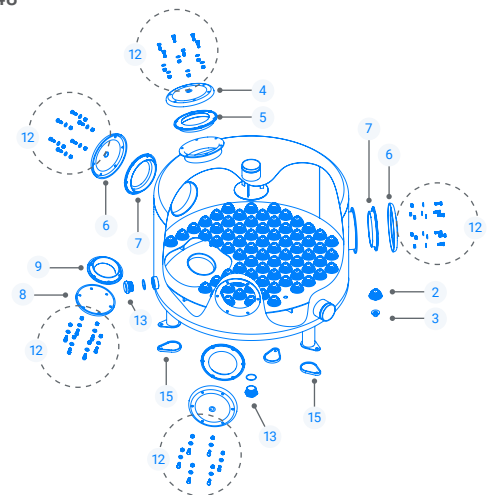
FILTERS 16-20"



FILTERS 30-43"



FILTERS 48"



### Overzicht deksels/blindflenzen van mangaten

Afmeting	16"	20"	30"	36"	43"	48"
Sandstorm blindflens 7" (246mm)	zij	zij	onder	onder	onder	onder
Sandstorm deksel 8" (246mm)	top	top	top	top	top	n.v.t.
Sandstorm blindflens 9" (300mm)	n.v.t.	n.v.t.	zij	zij	zij	zij/top

## INSTALLATIE & ONDERHOUD

- ✔ Het SandStorm+ zandfilter kan eenvoudig met flenzen worden gemonteerd.
- ✔ Installeer achter het zandfilter altijd een nafilter met een filterscherm van 100 - 300 micron. Een fijner scherm geeft ook indicatie of het filter 'doorslaat' (kanaalvorming).
- ✔ Zorg voor voldoende terugspoelcapaciteit en tijdige terugspoeling (max. 0,5 bar drukverschil) om kanaalvorming in het zandbed te voorkomen. Spoel door totdat er geen vuil meer afgevoerd wordt in het spoelwater (minimaal 5 minuten).
- ✔ Controleer minimaal twee keer per jaar of het zand voldoende los is en of er geen kanaalvorming in het zandbed is ontstaan. Vervang in ieder geval iedere 3 jaar het zand.
- ✔ Let bij het vullen met zand op de aanduiding: "maximum level"

### Inspectie en vervangen zandvulling

Open het SandStorm+ filter niet voordat de volgende acties zijn uitgevoerd:

- ✔ Sluit alle afsluiters voor en na het zandfilter
- ✔ Open de spoelafsluiter en wees er zeker van dat het filter volledig is uitgedraineerd en drukloos is
- ✔ De filterdeksels kunnen nu voorzichtig worden geopend