

Mini Sigma filters



Amiad

Mini Sigma is het nieuwste automatische zelfreinigende kunststof filter van Amiad. Dit duurzame filter is een lichtgewicht filter met een maximale installatie flexibiliteit. Het filter is op iedere plek in het watersysteem inzetbaar waardoor het handmatig schoonmaken van een filterscherm niet meer noodzakelijk is. Doordat er eenvoudig meerdere filters parallel geplaatst kunnen worden, kunnen er onbeperkt grote capaciteiten gerealiseerd worden.

ALGEMEEN

Het Mini Sigma filter van Amiad is de nieuwste toevoeging aan het Netafim Nederlands portfolio. Het is een klein en lichtgewicht kunststof filter met een lang verwachte levensduur.

Het filter is snel en gemakkelijk te installeren, eenvoudig te bedienen en vereist minimaal onderhoud.

Het Mini Sigma-filter is ontwikkeld voor gebruik bij lage druk, met een capaciteit van maximaal 80 m³/u en met 7 filtratie graden van 50-500 micron. Het filter bevat een 40 mm (1.5") spoelklep. Door de lage druk en hoog vuilbergend vermogen wordt er bespaard op operationele kosten.

HET FILTRATIEPROCES

Ongezuiverd water komt binnen via het grof filter aan de inlaatzijde en passeert daarna van binnenuit het filterscherm waarna het schone water aan de buitenkant van het scherm het filter verlaat. De geleidelijke opeenhoping van vuil op de binnenzijde van het filterscherm zorgt ervoor dat een z.g. filterkoek ontstaat. Door de toename van de filterkoek loopt het drukverschil over het filter op. Een drukverschilschakelaar (DP) detecteert het drukverschil, en wanneer het een vooraf ingesteld niveau (0,5 bar) heeft bereikt, begint het reinigingsproces

TOEPASSING BUITENTEELT

Mini Sigma filters kunnen worden ingezet voor buiten irrigatie, als hoofdfilter voor verschillende irrigatiesystemen zoals beregening en druppelirrigatie.

TOEPASSING BINNENTEELT

Voor irrigatie in kassen kunnen Mini Sigma filters worden ingezet als tweede/extra filter na bijvoorbeeld een SAF-filter of zandfilter of na een dagvoorraad.

Toepassing buitenteelt

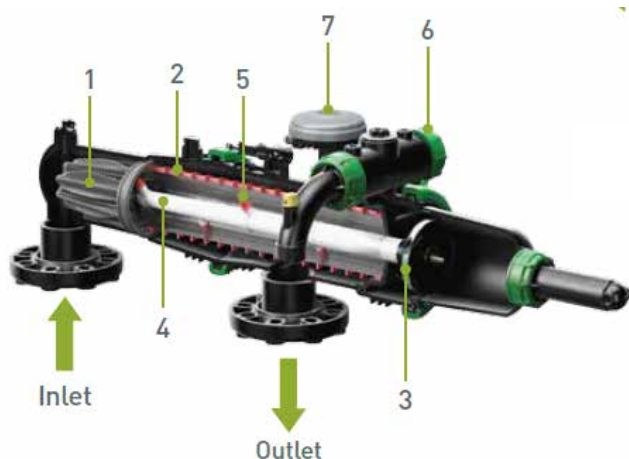
Buitenveld, nachtvorstberegening en inline druppelsystemen	Meezuig unit	Mini Sigma
Buitenveld, nachtvorstberegening en inline druppelsystemen	Pomp (+ Mixrite)	Mini Sigma

Toepassing bedekte teelt

Dakberegening	Mini Sigma
Hand- / padgiet	Mini Sigma
Drainwater voorfiltratie (niet in UV installaties)	Mini Sigma
Lage druk luchtbevochtiging	Mini Sigma
Online druppelsystemen (bijv. Kameleon) en bovenberegening	
Na dagvoorraad	Mini Sigma (mits bemestingsunit is uitgevoerd met SAF of zandfilter)
Mengbak unit	Mini Sigma voorfiltratie (vulpomp) + SAF hoofdfiltratie (systeempomp) Zandfilter voorfiltratie (vulpomp) + Mini Sigma nafilter (systeempomp)
Injectie unit	Mini Sigma i.c.m. zandfilter
Meezuig unit, UV ontsmetting	n.v.t. (toepassing van SAF filter)

Toepassing van het Mini Sigma filter

	500 micron	300 micron	200 micron	130 micron	100 micron (standaard)	80 micron	50 micron
	Groen	Blauw	Wit	Rood	Geel	Zwart	Oranje
Druppelirrigatie (inline)					Uniram Revacom-Plus RevaDrip RevaDur-Plus	Streamline X	
					Spraystake	Kameleon-(High) CNL Woodpecker Cobra Capillair Bubbler	
Sproeiers		Naan-sproeier 233 B	DAN-Brugloos (105-200 l/u)	DAN-Brugloos (43-70 l/u)	DAN-Turbojet	Pulsator	DAN-Foggers
		Naan-sectorsproeier 423 WP AG	DAN-Brugloos-S (105-200 l/u)	DAN-Brugloos-S (43-70 l/u)	DAN-Hurricane	DAN-Flipper	Nevelsproeiers (boog)
		DAN-Modulair (235-300 l/u)	DAN-Modulair (105-200 l/u)	DAN-Modulair (45-70 l/u)		DAN-Modulair (25-35 l/u)	
			DAN-Mamkad	Boogsproeiers		DAN-7955 Mistsproeier (35 l/u)	
			DAN-Super-10	Pensproeiers Eenzijdige sproeiers			



Onderdelenlijst

No.	Omschrijving
1	Grofvuilfilter
2	Fijnscherm
3	Turbine
4	Scanner-as
5	Nozzle
6	Spoelklep
7	ADI-P controller

Zelfreinigend proces

De zelfreinigingscyclus kan worden gestart op basis van één van de volgende voorwaarden:

1. Signaal van de DP-schakelaar, vooraf ingesteld op (0,5 bar)
2. Tijdintervalparameter ingesteld op de controller
3. Handmatige start, geactiveerd door de ADI-P mobiele app (binnen Bluetooth-bereik) of via het elektronische bedieningspaneel.

Als de spoelklep opent, ontstaat er tijdens het spuien een sterke zuigkracht op de nozzels van de scanner-as, waardoor deze zeer effectief vuildelen verwijdert van het scherm en het vuil afvoert uit het filter tijdens het spuien.

Mini Sigma-modellen

De Mini Sigma-serie van Amiad bestaat uit de volgende modellen:

- 2 "Mini Sigma voor maximaal 30 m³/u
- 3 "Mini Sigma voor maximaal 50 m³/u
- 4 "Mini Sigma voor maximaal 80 m³/u



Het besturingssysteem - Amiad's nieuwe ADI-P-controller

De ADI-P-controller van Amiad biedt een unieke monitoring- en besturingsfunctionaliteit. De controller communiceert met Amiad's geavanceerde, gebruiksvriendelijke app met gedetailleerde filterprestatiegegevens op uw mobiele telefoon. Het zelfreinigingsmechanisme wordt geregeld en gecontroleerd door de ADI-P-controller. De zelfreinigingscyclus wordt geactiveerd door een geïntegreerde DP-schakelaar.

De ADI-P-controller en mobiele app bieden ook:

- ✓ DP- en spoelcyclustellers
- ✓ Waarschuwingen: lage / hoge druk, bijna lege batterij
- ✓ Rapportages en gegevens over de prestatiegeschiedenis
- ✓ Optioneel is eindcontact (EC) te programmeren als alarm contact.
- ✓ Optioneel is het tweede spoelcontact te programmeren als pompstart / downstreamvalve
- ✓ Updaten van firmware van de controller via app

TECHNISCHE SPECIFICATIES:**ADI-P controller**

Elektrische voeding : 4 x AA 1,5 batterij of externe voeding 7-14 VDC
 Spoel : 9-12 VDC Latch

Meerdere Mini Sigma filters parallel

Door het eindcontact (EC) van de eerste controller aan te sluiten op de drukverschilschakelaar ingang (DP) van het volgende Mini Sigma filter, kunnen nagenoeg onbeperkt filters parallel geplaatst worden. Wanneer het ingestelde drukverschil is bereikt zullen de filters na elkaar gaan spoelen.

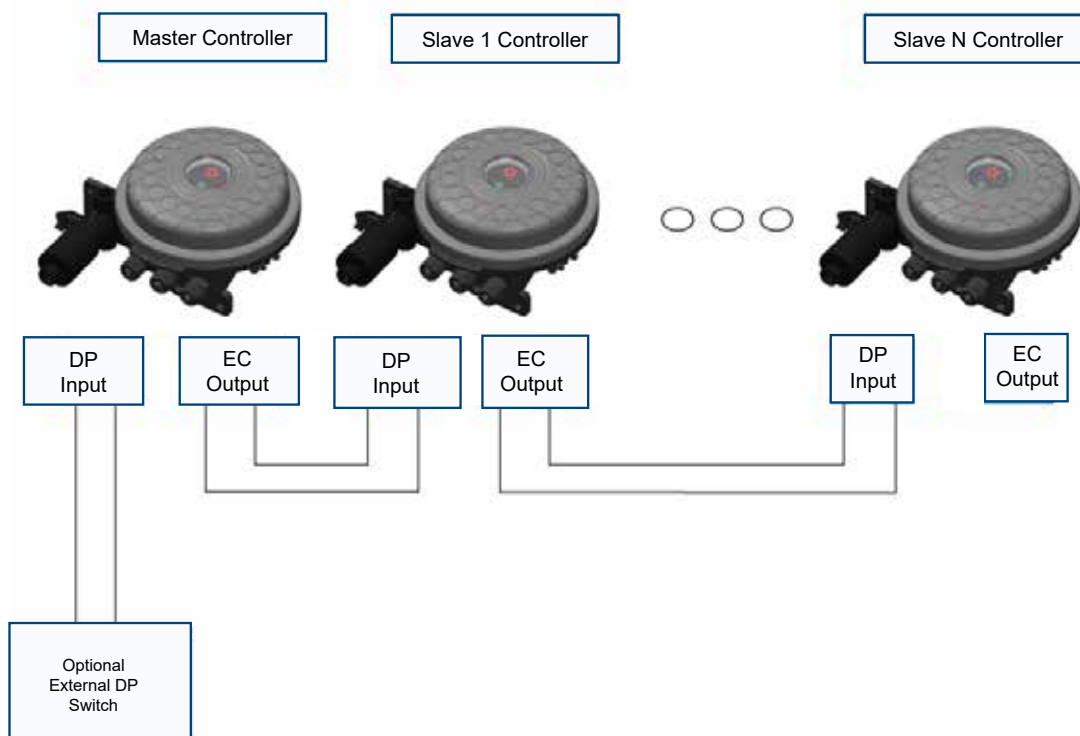
De mobiele applicatie downloaden:

Download en installeer de ADI-P-app op uw telefoon. De applicatie is beschikbaar voor Android (versie 5 en hoger) en iPhone (IOS-versie 9 en hoger). De ADI-P app van Amiad Water Systems is als volgt te downloaden:

- ✓ Voor Android - in de Play Store: <https://play.google.com/store/>
- ✓ Voor iPhone - in de App Store: <https://www.apple.com/ios/app-store/>

KARAKTERISTIEKEN

- ✓ Betrouwbaar en duurzaam
- ✓ Amiad's unieke zelfreinigende filtertechnologie
- ✓ Modulair ontwerp met verschillende installatie-configuraties
- ✓ Polymeer filter - corrosievrij
- ✓ Laag spoelwater- en energieverbruik
- ✓ Lage operationele kosten
- ✓ Compact ontwerp en kleine inbouwruimte
- ✓ Eenvoudige installatie en weinig onderhoud
- ✓ Ideaal voor verschillende binnen en buiten irrigatie toepassingen.
- ✓ Amiad's innovatieve en gebruiksvriendelijke ADI-P controller, bediend door een bijbehorende applicatie voor geavanceerde monitoringsmogelijkheden.



Algemene informatie

		Mini Sigma 2" 1200	Mini Sigma 3" 1600	Mini Sigma 4" 2400
Maximum capaciteit	m ³ /u	25	50	80
Effectief filteroppervlak	cm ²	1200	1600	2400
Standaard filtratiegraden	micron	50-80-100-130-200-300-500		
Materiaal filterschermen		Molded Weavewire screen S/ST316L met EPDM ring		
Diameter aansluiting		2" BSPT uitw.	3" / 90 mm flens	4" / 110 mm flens
Diameter spoelaansluiting		1,5" BSPT uitw.		
Minimale werkdruk*	bar	1,5		
Maximale werkdruk**	bar	8		
Werktemperatuur**	°C	5-60 °C		
Gewicht (leeg)	kg	16	20	23
Waterinhoud	liter	20,5	22,4	27,1
Gewicht (incl. water)	kg	36,5	42,4	50,1

* Het drukverschil over de uitgang moet minstens 1,5 bar zijn tijdens het spoelen.

** Maximale toelaatbare druk is 8 bar bij 20 °C. Bij een hogere temperatuur neemt de maximale druk af.

Spoeling

Spoeltijd	seconde	10 (instelbaar)		
Minimaal spoelwater per cyclus***	liter	24	26	28
Minimaal spoelvolumen per cyclus	m ³ /u	8,7	9,6	10
Spoelcriteria	bar	Verschildruk van 0,5 bar (instelbaar)		
Aantal nozzles	stuks	3	4	6

*** (bij 1,5 bar, 10 seconden)

Materiaal

Filterbehuizing	Versterkt Polyamide
Filterschermen	Molded Weavewire screen S/ST316L met EPDM ring
Spoelmechanisme	Polybutyleen
Spoelklep	Polymeer
Afdichtingen	EPDM
Slangen	Polyethyleen (LDPE 8x6 mm)

Toepassingsadvies (capaciteit in m³/u)

Model		500 micron	300 micron	200 micron	130 micron	100 micron	80 micron	50 micron
		Groen	Blauw	Wit	Rood	Geel	Zwart	Oranje
Regenwater								
Mini Sigma 2" 1200	max. 30 m ³ /u	30	30	30	30	30	30	24
Mini Sigma 3" 1600	max. 50 m ³ /u	50	50	50	50	50	42	32
Mini Sigma 4" 2400	max. 80 m ³ /u	80	80	80	80	76	62	48
Oppervlaktewater								
Mini Sigma 2" 1200	max. 30 m ³ /u	30	30	30	30	30	24	19
Mini Sigma 3" 1600	max. 50 m ³ /u	50	50	50	50	42	32	26
Mini Sigma 4" 2400	max. 80 m ³ /u	80	80	80	77	62	48	38
Drainwater								
Mini Sigma 2" 1200	max. 30 m ³ /u	30	30	30	30	24	19	16
Mini Sigma 3" 1600	max. 50 m ³ /u	50	50	50	42	32	26	21
Mini Sigma 4" 2400	max. 80 m ³ /u	80	80	77	62	48	38	31

Schermafmetingen

	Diameter (mm)	Lengte (mm)
Mini Sigma 2" 1200	115	375
Mini Sigma 3" 1600	115	500
Mini Sigma 4" 2400	115	750

INSTALLATIE & ONDERHOUD

Installatie

- ✓ Het is belangrijk dat deze filters worden aangesloten met vlakke kraagbussen en BSPT draadkoppelingen. Voor het aansluiten van een Mini Sigma filter zijn er aansluitsets beschikbaar.
- ✓ Lees voor het installeren de handleiding. Hierin vindt u installatie adviezen.
- ✓ Monteer in de uitgaande kant een terugslagklep om schade door waterslag en dergelijke te voorkomen.
- ✓ We adviseren het filter horizontaal te monteren (om schade aan de controller te beperken bij een eventuele lekkage).
- ✓ **Let op:** het filter komt standaard met een 100 micron scherm. Het juiste filterscherm kan los zijn bijgeleverd.
- ✓ **Let op:** het leidingwerk moet voldoende draagkrachtig zijn om het totaalgewicht van de filters te kunnen dragen. Als het leidingwerk bijvoorbeeld kan draaien of doorbuigt, kan het filter beschadigd raken.
- ✓ Gebruik het EC of pompstartsignaal om de spoelfrequentie te bewaken, ten aanzien van teveel of te weinig spoel acties.
- ✓ **Let op:** standaard heeft het filter geen aflat-slangetje vanaf de spoel. Afhankelijk van de oriëntering van het filter kan deze later worden bevestigd, om zodoende spoelwater niet op het filter te laten komen.

- ✓ Voor het aanpassen c.q. verlengen van de PE slangetjes adviseert Netafim het volgende product toe te passen: 02058-250051 LDPE 8X6 100M
- ✓ Bij het continu doorstromen van de spoelkraan: controleer of de wartel ter hoogte van de afvoerknip voldoende is vastgedraaid en dat de handbediening van de spoel in horizontale (automatische) positie staat.

Onderhoud

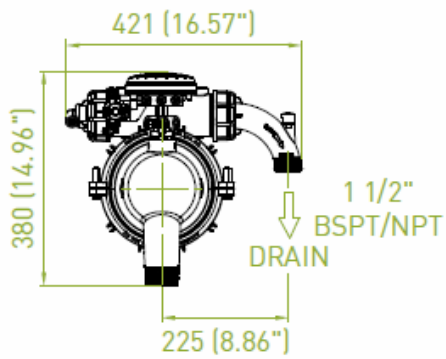
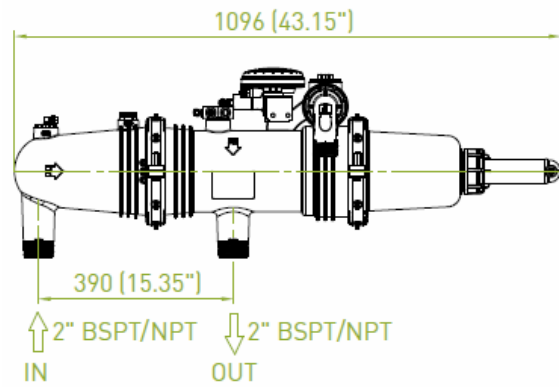
- ✓ Geadviseerd wordt het Mini Sigma filter regelmatig (afhankelijk van toepassing maar in ieder geval jaarlijks) op werking te controleren.
- ✓ Voor onderhoud: zie handleiding en checklist Mini Sigma onderhoudsadvies en ook de instructiefilms op onze website.

Scherreiniging

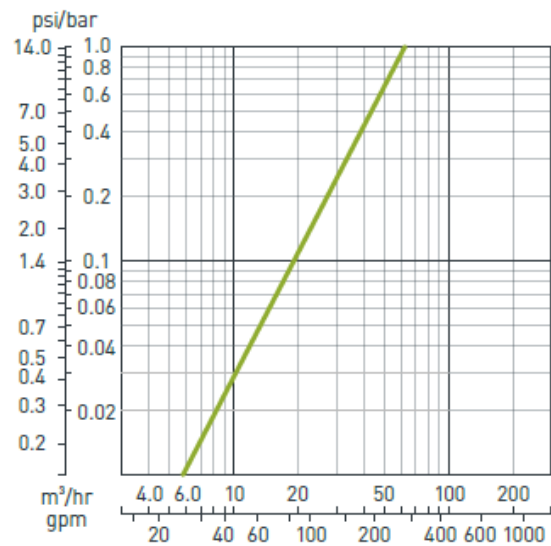
- ✓ Zie voor het reinigen van het scherm het schermreinigingsadvies voor filterschermen op onze website.

TECHNISCHE TEKENINGEN EN DRUKVERLIES GRAFIEKEN

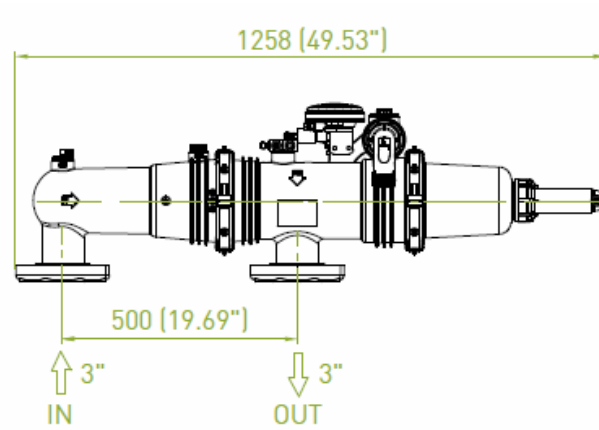
Mini Sigma 2" 1200



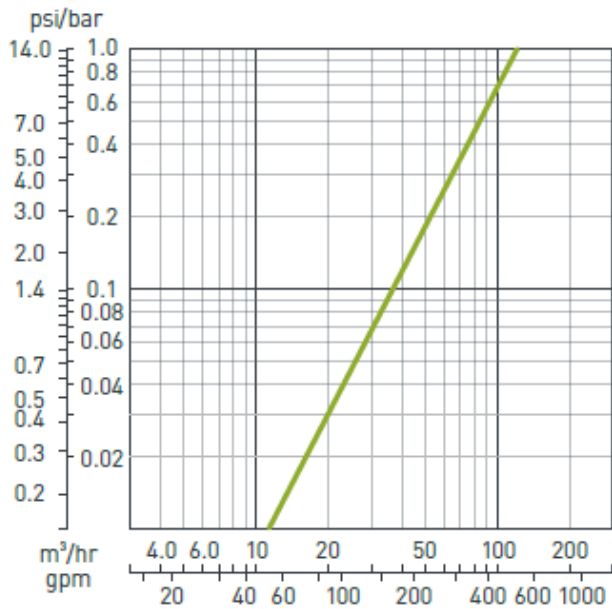
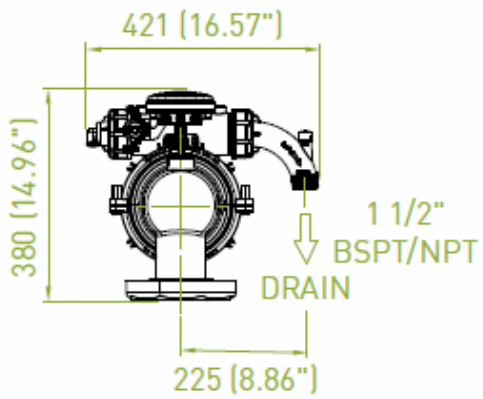
Drukverlies grafiek (in schoon water)



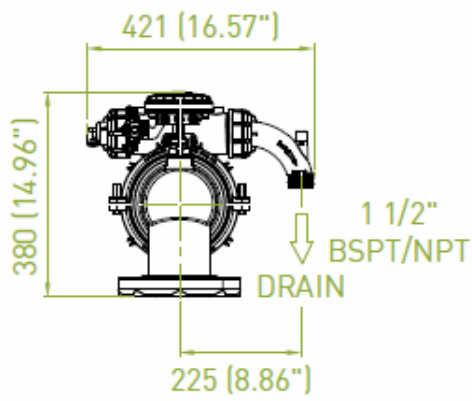
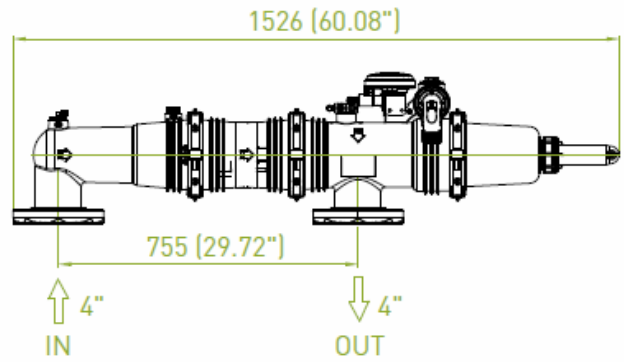
Mini Sigma 3" 1600



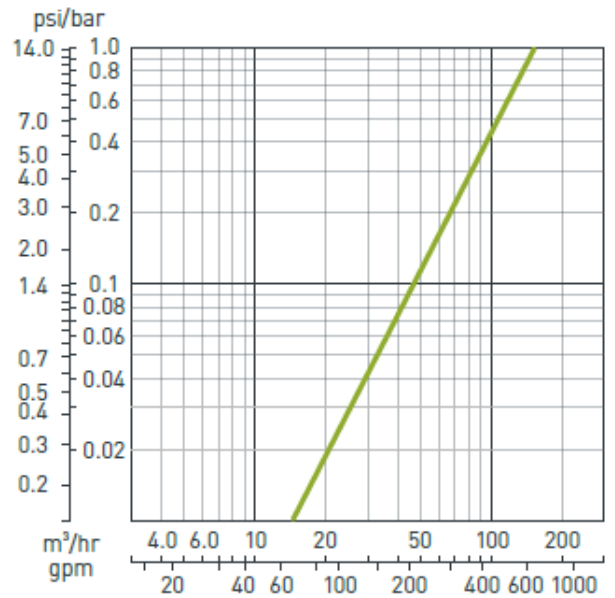
Drukverlies grafiek (in schoon water)



Mini Sigma 4" 2400



Drukverlies grafiek (in schoon water)



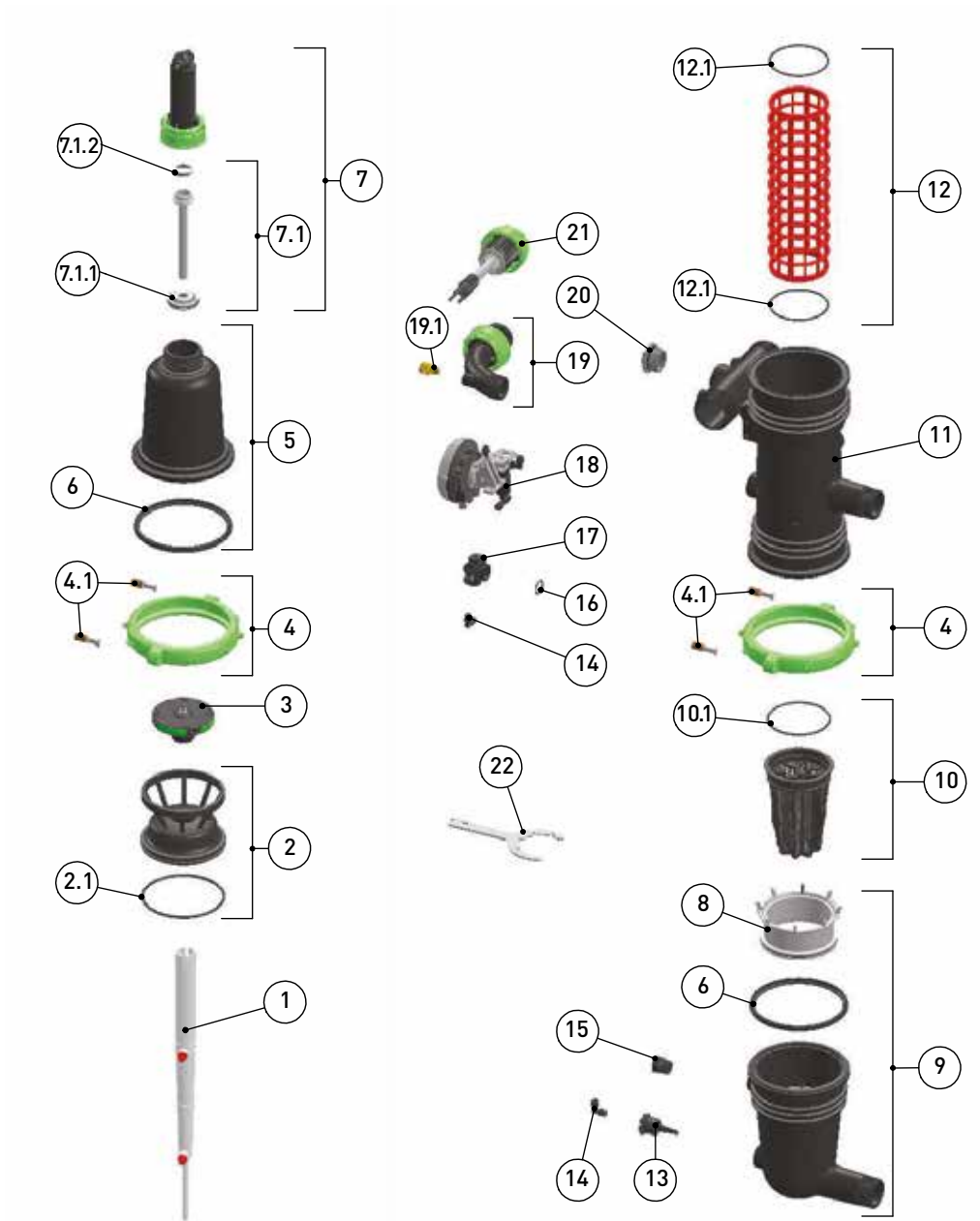
ONDERDELENLIJST MINI SIGMA 2"

Item	Omschrijving	Art. nr.
1	2" suction scanner as	74480-014151
2	2-3-4" separatieplaat	70665-000110
2.1	2-3-4" O-ring separatieplaat	70620-004195
3	2-3-4" Turbine	70665-000103
4	2-3-4" klemring behuizing	70665-000115
4.1	2-3-4" klemring behuizing bout	70665-000120
5	2-3-4" behuizing bovendeel	70665-000114
6	2-3-4" O-ring behuizing	70665-000133
7	2-3-4" aandrijving set	70665-000107
7.1	2-3-4" aandrijving zuiger	70665-000108
7.1.1	2-3-4" aandrijving sealhoud	70665-000106
7.1.2	2-3-4" aandrijving U-cup	70665-000134
8	2" scherm adaptor	70665-000111
9	2" onder behuizing BSPT	70665-000116
9	2" onder behuizing NPT	op aanvraag
10	2-3-4" vuilvang filter	70665-000102
10.1	2-3-4" vuilvang filter O-ring	70665-000131
11	2" behuizing BSPT	70665-000123
11	2" behuizing NPT	op aanvraag
12	zie voor alle schermen het schermenoverzicht	
12.1	2-3-4" filter O-ring	74480-067500
13	2-3-4" verloop 1"- 1/4" + seal	70620-008305
14	2-3-4" knie tefen zwart 1/4" - 8 mm	70665-000129
15	2-3-4" blinddop 3/4"	70665-000135
16	2-3-4" o-ring 2-120	70665-000132
17	2-3-4" verdeelstuk	70665-000127
18	2-3-4" ADI-P controller 12V	70620-000048
18a	2-3-4" latch spoel	70665-000128
19	2-3-4" spoelbocht 1,5" BSPT	70665-000104
19	2-3-4" spoelbocht 1,5" NPT	op aanvraag
19.1	2-3-4" vacuüm breker	70665-000105
20	2-3-4" plug 1,5"- 1/4" + o-ring	70665-000112
21	2-3-4" aandrijving spoelklep	70665-000109
22	2-3-4" montage sleutel	70665-000130

Filterslangen

Voor het aanpassen c.q. verlengen van de PE slangetjes adviseert Netafim het volgende product toe te passen: 02058-250051 LDPE 8X6 100M

ONDERDELENTEKENING MINI SIGMA 2"



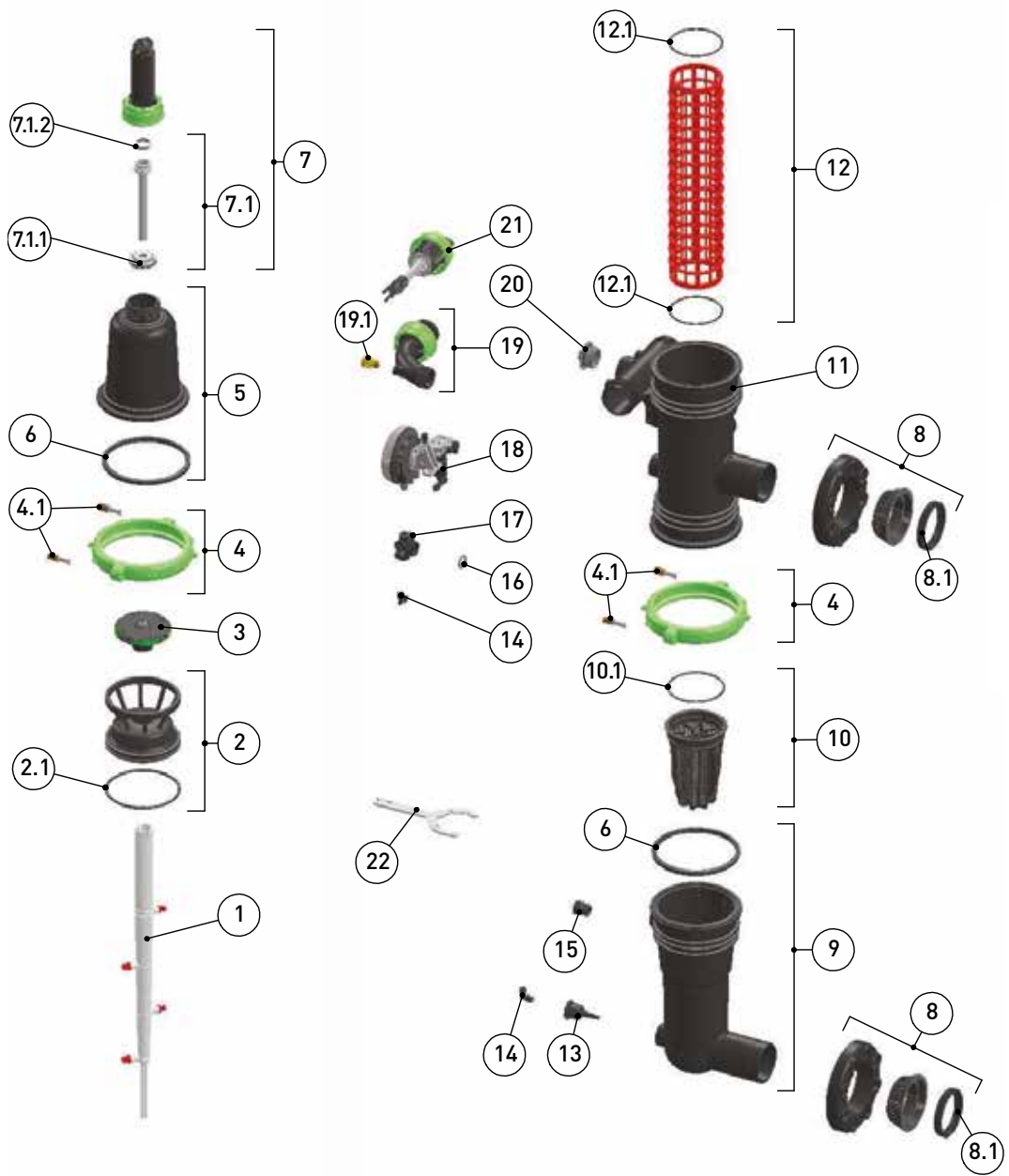
ONDERDELENLIJST MINI SIGMA 3

Item	Omschrijving	Art. nr.
1	3" suction scanner as	74480-014152
2	2-3-4" separatie plaat	70665-000110
2.1	2-3-4" O-ring separatie plaat	70620-004195
3	2-3-4" Turbine	70665-000103
4	2-3-4" klemring behuizing	70665-000115
4.1	2-3-4" klemring behuizing bout	70665-000120
5	2-3-4" huis bovendeel	70665-000114
6	2-3-4" O-ring behuizing	70665-000133
7	2-3-4" aandrijving set	70665-000107
7.1	2-3-4" aandrijving zuiger	70665-000108
7.1.1	2-3-4" aandrijving sealhoud	70665-000106
7.1.2	2-3-4" aandrijving U-cup	70665-000134
8	3" AKF flensset	70620-004810
8.1	3" AKF flensset gasket	70620-004900
9	3" behuizing onderste deel set	70665-000118
10	2-3-4" vuilvang filter	70665-000102
10.1	2-3-4" vuilvang filter O-ring	70665-000131
11	3" behuizing	70665-000125
12	zie voor alle schermen het schermenoverzicht	
12.1	2-3-4" filter O-ring	74480-067500
13	2-3-4" verloop 1"- 1/4" + seal	70620-008305
14	2-3-4" knie tefen zwart 1/4" - 8 mm	70665-000129
15	2-3-4" blinddop 3/4"	70665-000135
16	2-3-4" o-ring 2-120	70665-000132
17	2-3-4" top divisor	70665-000127
18	2-3-4" ADI-P controller 12V	70620-000048
18a	2-3-4" latch spoel	70665-000128
19	2-3-4" spoelbocht 1,5" BSPT	70665-000104
19	2-3-4" spoelbocht 1,5" NPT	op aanvraag
19.1	2-3-4" vacuum breker	70665-000105
20	2-3-4" plug 1,5"- 1/4" + o-ring	70665-000112
21	2-3-4" spoelklep aandrijving	70665-000109
22	2-3-4" montage sleutel	70665-000130

Filterslangen

Voor het aanpassen c.q. verlengen van de PE slangetjes adviseert Netafim het volgende product toe te passen: 02058-250051 LDPE 8X6 100M

ONDERDELENTEKENING MINI SIGMA 3"



ONDERDELENLIJST MINI SIGMA 4"

Item	Omschrijving	Art. nr.
1	4" suction scanner as	70665-000121
2	2-3-4" separatie plaat	70665-000110
2.1	2-3-4" O-ring Separatie plaat	70620-004195
3	2-3-4" Turbine	70665-000103
4	2-3-4" klemring behuizing	70665-000115
4.1	2-3-4" klemring behuizing bout	70665-000120
5	2-3-4" huis bovendeel	70665-000114
6	2-3-4" O-ring huis	70665-000133
7	2-3-4" aandrijving set	70665-000107
7.1	2-3-4" aandrijving zuiger	70665-000108
7.1.1	2-3-4" aandrijving sealhoud	70665-000106
7.1.2	2-3-4" aandrijving U-cup	70665-000134
8	4" AKF flensset	70620-004860
8.1	4" AKF flensset gasket	70620-004920
9	4" behuizing onderste deel set	70665-000119
10	2-3-4" vuilvang filter	70665-000102
10.1	2-3-4" vuilvang filter O-ring	70665-000131
11	4" behuizing	70665-000126
12	zie voor alle schermen het schermenoverzicht	
12.1	2-3-4" filter O-ring	74480-067500
13	4" behuizing tussendeel	70665-000122
14	2-3-4" knie tefen zwart 1/4" - 8 mm	70665-000129
15	2-3-4" o-ring 2-120	70665-000132
16	2-3-4" top divisor	70665-000127
17	2-3-4" ADI-P controller 12V	70620-000048
18a	2-3-4" latch spoel	70665-000128
18	2-3-4" spoelbocht 1,5" BSPT	70665-000104
18	2-3-4" spoelbocht 1,5" NPT	op aanvraag
18.1	2-3-4" vacuüm breker	70665-000105
19	2-3-4" plug 1,5"- 1/4" + o-ring	70665-000112
20	2-3-4" aandrijving spoelklep	70665-000109
21	2-3-4" montage sleutel	70665-000130
22	2-3-4" verloop 1"- 1/4" + seal	70620-008305
23	2-3-4" blinddop 3/4"	70665-000135

Filterslangen

Voor het aanpassen c.q. verlengen van de PE slangetjes adviseert Netafim het volgende product toe te passen: 02058-250051 LDPE 8X6 100M

ONDERDELENTEKENING MINI SIGMA 4"

