

Kogelkranen messing



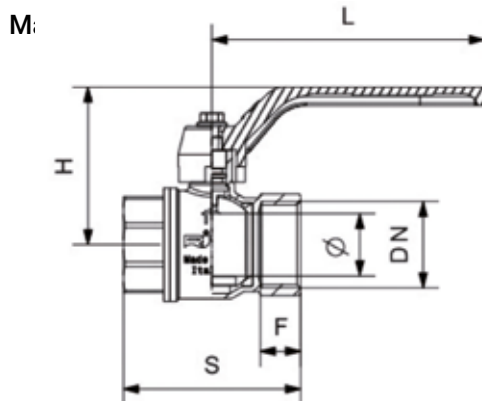
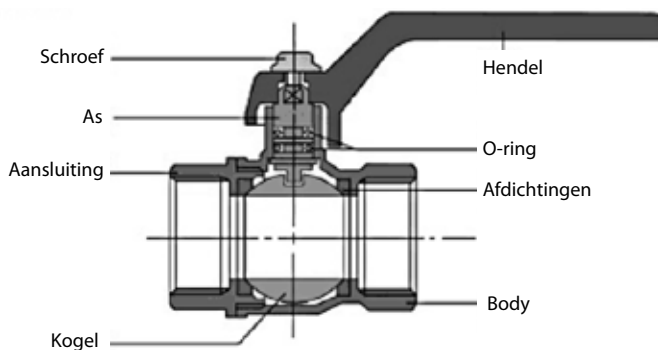
De messing kogelkraan met aluminium gepoedercoate hendel is een sterke afsluiter die tegen een stootje kan. Dankzij de hogere mechanische belastbaarheid is de afsluiter gemakkelijk en veelvuldig te bedienen.

TOEPASSING

Als duurzame afsluiter in handgietleiding

KARAKTERISTIEKEN

- ✓ Messing kogelkraan
- ✓ Volledig vrije doorlaat
- ✓ Binnendraad aansluitingen
- ✓ Hoge werkdruk



TECHNISCHE GEGEVENS

Aansluitingen	: ¼" - 4" binnendraad BSPT
Maximale druk	: zie tabel (bij 23°C)
Materiaal	: gehard verchroomd messing (behuizing)
	: vernikkeld messing (kogel)
	: messing (as)
	: aluminium poedercoating (hendel)
	: PTFE (kogel)
	: NBR (O-ring en asafdichting)
Maximale temperatuur	: 110°C (bij afnemende maximale druk)

Maatvoering en drukklasse

DN	Ø (mm)	H (mm)	S (mm)	L (mm)	F (mm)	PN (bar)
¼"	8	46	38	80	10	40
⅜"	10	48	42	80	11	40
½"	14,5	50	48	80	13	40
¾"	19	57	57	105	14	32
1"	24	60	69	105	16,5	32
1¼"	30,5	73	79	120	18	25
1½"	37	86	89	135	19	25
2"	47	98	109	160	22,5	25
2½"	60	110	136	160	23	25
3"	75	148	147	265	25	16
4"	94	163	177	265	29	16

INSTALLATIE & ONDERHOUD

- ✓ De messing afsluiter is niet geschikt in combinatie met het gebruik van meststoffen.