

FIP vlinderklep FE handbediend

FIP



Vlinderkleppen worden met name toegepast als open/dicht afsluiters maar kunnen ook lichtelijk de capaciteit regelen door de vlinder in een bepaalde hoek te zetten. Door een ergonomische hendel met blokkeerstand is elke gewenste stand van de klep in te stellen.

De vlinder heeft verstevigingsribben en is CNC-bewerkt voor een betere sluiting en een soepelere werking. Het afdichtrubber ligt opgesloten in een groef en is voorzien van vier ribbels, voor betere afdichting op de kraagbus.

De FE-vlinderkleppen worden standaard geleverd met een gemonteerde PVC-flensset. Ze zijn voorzien van een huis met ovale flensgaten, zodat diverse standaard flensmaten passen. Speciaal voor smalle inbouwmaten zijn FE-vlinderkleppen leverbaar met een stalen flens. Bij bijv. eb/vloedsystemen blijft de klep daardoor binnen de kaskolom, waardoor het mogelijk is om met machines vlak langs de kolom te rijden. Bij leidingstraten scheelt dit aanzienlijk in de inbouwbreedte.

Tevens kunnen vlinderkleppen worden opgebouwd met (evt. deels) PE flenzen, waardoor een eenvoudige overgang van PE naar PVC ontstaat.

De FE-vlinderkleppen zijn ISO-genormeerd. Aandrijvingen kunnen zonder passtuk worden gemonteerd. Het huis van de FE-serie is uit één stuk gemaakt.

TOEPASSING

Als handbediende afsluiter bij aansluiting van watersilo's en systeemunits. In geautomatiseerde uitvoering bij bijv. eb/vloedsystemen en watergeefsystemen (zie hiervoor FIP-FE vlinderklep automatisch).

KARAKTERISTIEKEN

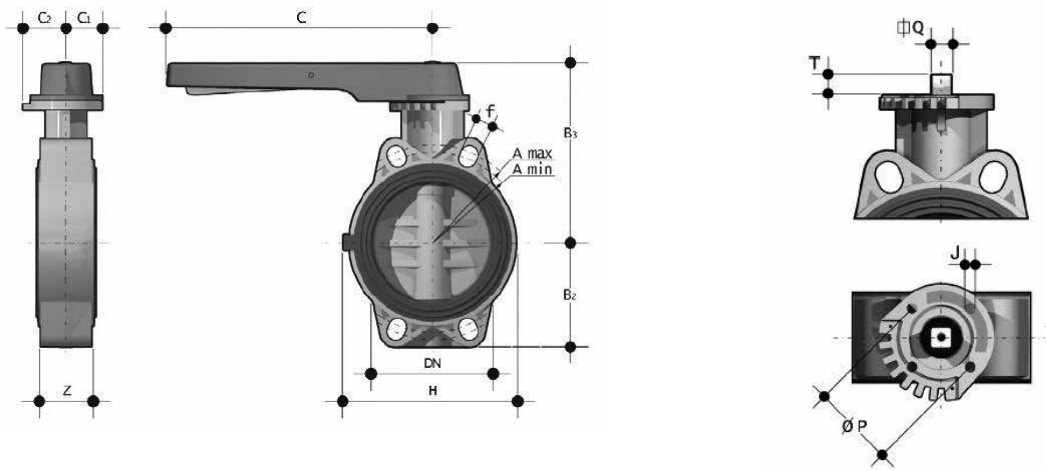
- ✓ Soepele werking en goede afdichting
- ✓ Standaard geleverd met gemonteerde PVC-flenssets
- ✓ Zonder passtuk uit te breiden met pneumatische of elektrische aandrijvingen
- ✓ Montage zowel boven- als ondergronds
- ✓ Model met extra smalle flensset leverbaar t.b.v. een gunstige inbouwbreedte
- ✓ Vergrendeling met hendel
- ✓ ISO-genormeerd
- ✓ Los bij geleverde hendel ter voorkoming van transportschade

TECHNISCHE GEGEVENS

Diameter	: 50-315 mm
Bediening	: handbediend met hendel of RVS-kraansleutel, lengte 1,5m
Maximum temperatuur	: 60°C (bij afnemende werkdruk)
Maximale werkdruk	: tot 10/16 bar (bij 20°C)
Materiaal	: PVC-U (behuizing) : PVC-U (klepblad) : EPDM



Technische tekening



Maatvoering (mm) en draaimoment

d	DN	PN	B2	B3	C	C1	C2	H	Z	f	g	P	Q	T	no-b	M-b	L-b	Nm-b
50	40	16	60	136	175	45	42	132	33	19	827	50	11	12	4	M-16	110	9
63	50	16	80	143	175	45	42	147	43	19	1012	50	11	12	4	M-16	120	12
75	65	10	80	168	250	45	53	165	46	19	1420	50/70	11	12	4	M-16	130	15
90	80	10	90	182	250	45	53	130	49	19	1640	70	14	16	8	M-16	140	18
110	100	10	105	196	250	45	53	150	56	19	1990	70	14	16	8	M-16	160	20
125	125	10	121	215	335	45	53	185	64	23	3030	70	17	19	8	M-16	180	35
140	125	10	121	215	335	45	53	185	64	23	3030	70	17	19	8	M-16	200	35
160	150	10	132	229	335	45	53	210	70	23	3730	70	17	19	8	M-20	240	40
200	200	10	161	309	425	65	82	325	71	23	8240	102	22	24	8	M-20	280	55
225	200	10	161	309	425	65	82	325	71	23	8240	102	22	24	8	M-20	300	55
280	250	6	210	248	-	-	-	405	114	22	12000	102/125/140	22	24	12	M-20	280	120
315	300	4	245	305	-	-	-	475	114	22	19000	102/125/140	22	24	12	M-20	300	190

g = gewicht in gram voor de vlinderklep met hendel

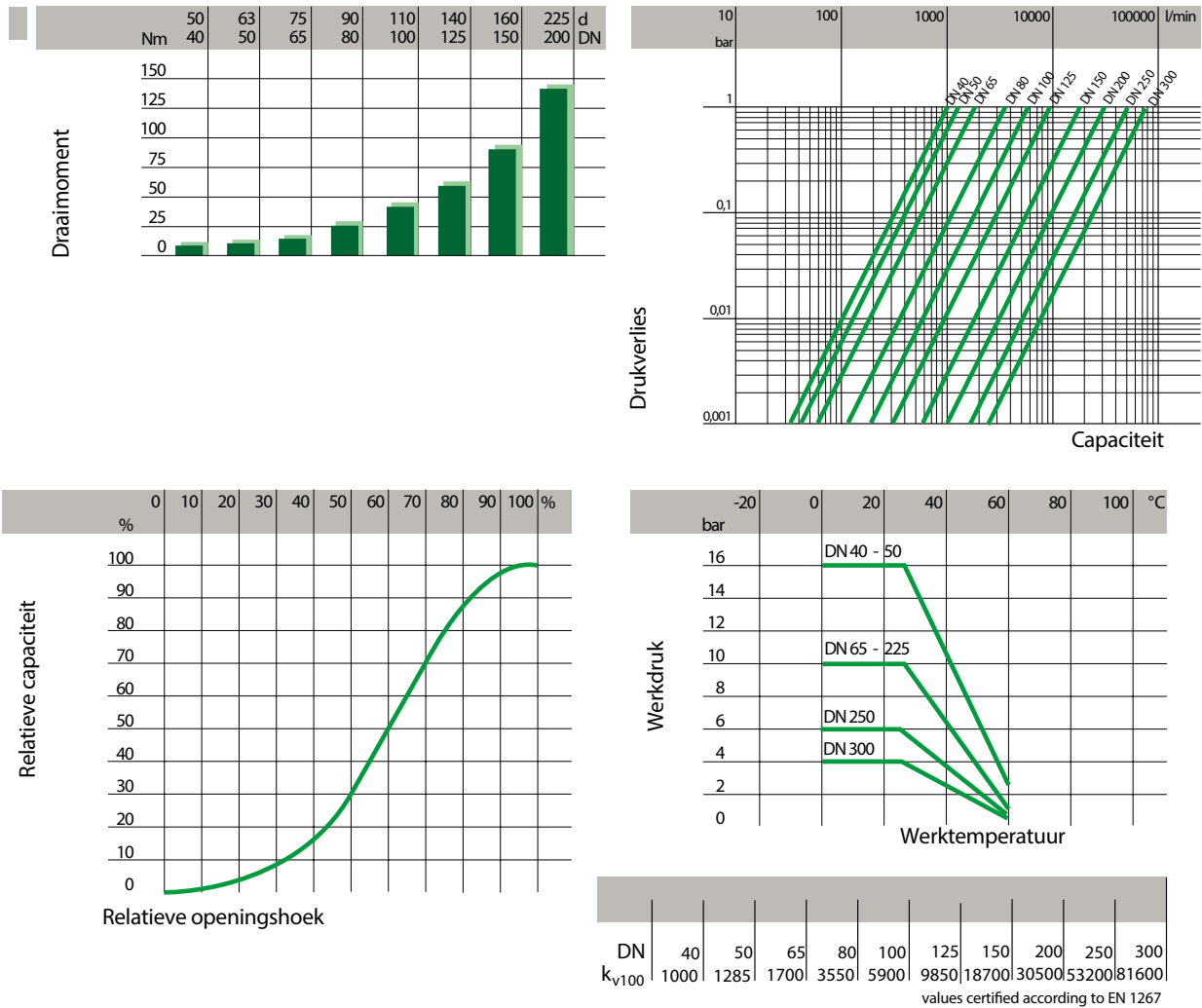
no-b = aantal bouten/moeren

M-b = maat bouten/moeren

L-b = aanbevolen lengte bouten

Nm-b = aanbevolen draaimoment voor het vastdraaien van bouten/moeren

Technische data



RVS verlengsleutel

FE-vlinderkleppen kunnen zowel bovengronds als ondergronds gemonteerd worden. Voor handmatige bediening van ondergrondse vlinderkleppen zijn speciale RVS verlengsleutels van 1,5 meter beschikbaar. Deze kunnen direct op de as worden gezet en daarmee kan de klep worden bediend. De RVS verlengsleutel is verkrijgbaar ten behoeve van FIP vlinderkleppen met een diameter van: 50-75, 90-160 en 200-225 mm.



INSTALLATIE & ONDERHOUD

- ✔ De FIP FE-vlinderkleppen kunnen in elke gewenste positie in PVC-leiding-systemen worden gemonteerd.
- ✔ In vuil water is het echter beter de as horizontaal te plaatsen.
- ✔ Installeer vlinderkleppen met minimaal 3 - 5 maal de diameter vanaf een bocht.
- ✔ Na het monteren van de klep in de leiding, moeten de flensbouten gelijkmatig worden nagetrokken.
- ✔ Te snel openen of sluiten van een vlinderklep kan waterslag veroorzaken.
- ✔ Bij levering met blauwe hendel is deze (ter voorkoming van transportschade) apart verpakt. Montage van de hendel dient overeenkomstig de zaagsnede te zijn.
- ✔ Bij water met hoge vervuiling wordt geadviseerd om de afsluiter onder een hoek te monteren, zoals weergegeven in onderstaande afbeelding:

