

SAF-filters

Amiad



SAF-filters zijn industriële, zelfreinigende, metaalfilters van Amiad. SAF-filters kunnen grote hoeveelheden vuil verwerken, dat- indien gewenst - tijdens filteren automatisch kan worden afgevoerd. Tijdens het spoelen komt slechts een kleine hoeveelheid spoelwater vrij. Bovendien zijn de filters compact van bouw, zodat ze in een unit kunnen worden geplaatst.

Amiad SAF-filters zijn uniek door het grote effectieve schermoppervlak en de hoge kwaliteit ervan. Het scherm heeft geen dode hoeken, kan volledig worden benut voor filtratie en kan ook helemaal worden gereinigd. Het water komt bij de SAF-filters door een grof scherm het filter in en verlaat het filter via het meerlagen fijnfilterscherm.

Het vuil wordt aan de binnenzijde van dit fijnfilterscherm opgevangen, waardoor de weerstand over het filter toeneemt. Het SAF-filter begint de spoelcyclus zodra deze weerstand meer dan 0,5 bar wordt of zodra de ingestelde tijd verstreken is. Bij de spoelcyclus opent de spuikraan, waardoor de druk in de suctionscanner en in de nozzles voor het scherm wegvalt. De elektromotor zorgt ervoor dat de scanner spiraalsgewijs het hele scherm schoonmaakt d.m.v. meerdere zuigmondjes (nozzles) op de as.

TOEPASSING

SAF-filters worden ingezet daar waar een grote capaciteit, fijne filtering of continu filtratie nodig is. Toepassing bij voorfiltratie, druppelbevloeiing, beregening (dak-, kas-, en buitenberegening), foginstallaties, filtratie voor UV-installaties en ondergrondse wateropslag.

KARAKTERISTIEKEN

- ✓ Filtratie van 10 tot 800 micron
- ✓ Groot effectief schermoppervlak
- ✓ Grof inlaatfilter en fijn filterscherm
- ✓ Automatische spoelcyclus met diverse instelmogelijkheden
- ✓ Kleine hoeveelheid spoelwater (max. 1%)
- ✓ Leverbaar met Amiad besturingspaneel (PLC of relais)
- ✓ Tevens leverbaar met Spring Loaded Nozzles (voor extra zuigkracht)
- ✓ CE-keur
- ✓ Blauwe kleur, RAL 5010



TECHNISCHE GEGEVENS

Filter		SAF-1500	SAF-3000	SAF-4500	SAF-6000
Algemene informatie					
Theoretische capaciteit body*	m ³ /u	80	150	250	400
Effectief filteroppervlak	cm ²	1500	3000	4500	6000
Standaard filtergradaties	micron	10, 25, 50, 80, 100, 130, 200, 300, 500, 800			
Materiaal filterscherm		4-laags gewoven RVS 316L			
Diameter aansluiting flens	inch	2"-3"-4"	3"-4"-6"	4"-6"-8"	6"-8"
Minimale werkdruk	bar	2 (lagere druk op aanvraag)			
Maximale werkdruk	bar	10			
Maximale (werk)temperatuur	°C	50	50	60	60
Gewicht	kg	2": 84	3": 105	4": 150	6": 240
		3": 86	4": 110	6": 156	8": 245
		4": 88	6": 115	8": 165	
Spoeling					
Spoeltijd **	sec	15	20	20	40
Spoelwater per cyclus ***	liter	25	64	83	280
Minimale spoelcapaciteit ***	m ³ /u	6	11	15	25
Waterinhoud	liter	42,5	56,3	77,2	127
Spuikraan Dorot-75 S 3-weg (basic)		2"	2"	2"	2"
Spoelcriteria		Verschildruk van 0,5 bar (standaard)			
Aantal nozzles		2	3	4	4
Besturing en elektriciteit					
Bedrijfsspanning		3-fase, 230/400 VAC 50/60 Hz (optioneel met UL-CSA keur)			
Nominaal vermogen elektromotor	kW	0,18	0,18	0,18	0,258
Kracht	pk	¼	¼	¼	⅓
Nominaal stroomverbruik (bij 400V)	A	0,71	0,71	0,71	0,78
Aanloopstroom (bij 400V)	A	2,6	2,6	2,6	3,3
Cosinus Phi		0,67	0,67	0,67	0,73
Besturingsspanning		24 VAC 50/60 Hz (vanaf 2020 is het SAF-filter voorzien van een sticker '5,5W 50/60Hz')			
Constructie materiaal					
Filter behuizing		epoxy-gecoat staal (blauw: RAL 5010)			
Filter deksel		SMC Polyester / Epoxy-gecoat staal			
Reinigingsmechanisme		RVS 316L, Acetal			
Spuikraan		versterkt polyamide en EPDM			
Afdichtingen		synthetisch rubber, Teflon			

* zie tabel toepassingsadvies ** instelbaar *** bij 2 bar drukverschil

CAPACITEIT AANSLUITING

Maat	Advies capaciteit m ³ /u
2"	20
3"	40
4"	80
6"	150
8"	250

BEUGELBEVESTIGING

Type	Diameter (mm)	Diameter (")	Artikelnummer VDL Buisbeugel
SAF-1500	255	10	77300-104098
SAF-3000	255	10	77300-104098
SAF-4500	276	11	77300-104096
SAF-6000	355,6	14	77300-104101

FILTERSELECTIE

De keuze van een filter hangt af van de gewenste capaciteit, filtratieniveau en de vuillast van het water. Onderstaande selectietabel is een hulpmiddel om tot een juiste keuze te komen. Het advies is met de grootste zorg samengesteld op basis van praktijkervaringen en op basis van gemiddelde vuillast. Afwijkingen kunnen ontstaan door bijvoorbeeld vuiler water of voorfiltratie, zo kan regenwater in sommige gevallen vuiler zijn dan oppervlaktewater. Duidelijk mag zijn dat dan de waarden van oppervlaktewater gehanteerd moeten worden voor regenwater. Vraag bij twijfel Netafim om advies.

Toepassingsadvies (capaciteit in m³/uur)

Model	Micron	300	200	130	100	80	50	25	10
Regenwater									
SAF-1500		60	58	50	45	35	25	15	6
SAF-3000		120	116	100	90	70	50	30	12
SAF-4500		180	174	150	135	105	75	45	18
SAF-6000		240	232	200	180	140	100	60	24
Oppervlaktewater									
SAF-1500		50	45	35	30	25	15	10	5
SAF-3000		100	90	70	60	50	30	20	10
SAF-4500		150	135	105	90	75	45	30	15
SAF-6000		200	180	140	120	100	60	40	20
Drainwater									
SAF-1500		45	40	30	25	20	12	8	4
SAF-3000		90	80	60	50	40	24	16	8
SAF-4500		135	120	90	75	60	36	24	12
SAF-6000		180	160	120	100	80	48	32	16

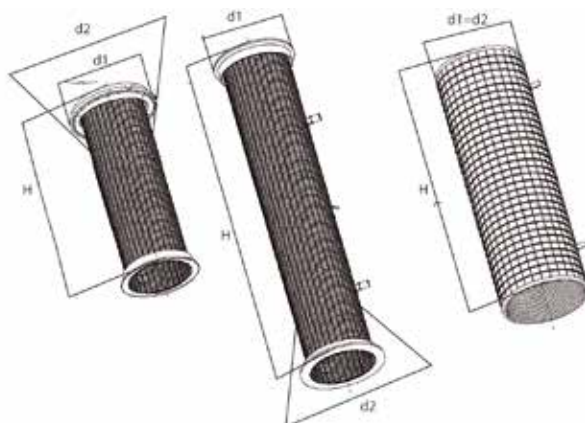
Afmetingen RVS schermelementen

Type	Scherm cilinder		
	ø (mm)		H (mm)
	d1	d2	
SAF-1500	240	180	370
SAF-3000	240	180	665
SAF-4500	210	180	910
SAF-6000	265	265	815

SAF-1500/3000

SAF-4500

SAF-6000



Schermcoderingen

Filtratiegraad	Codering
Micron	op scherm
10	DTW 18
25	SPW 34
50	SPW 63
80	SPW 75
100	SPW 101
130	SPW 125
200	SPW 201
300	Square Mesh
500	Square Mesh
800	Square Mesh

SPRING LOADED NOZZLES

De SAF-Supernozzles verhogen de zuigkracht bij het reinigen van de SAF-filters. Het vuil wordt met meer kracht uit het scherm getrokken. De SAF-Supernozzle is met een veermechanisme tegen de beschermplaat van het filterscherm gedrukt. Bij reiniging wordt al het water dóór het scherm gedwongen, waardoor er een maximale zuigkracht over het scherm ontstaat. Vooral bij fijnere schermen (10 - 50 micron) en/of 'plakkerig' vuil, verbetert de reiniging sterk. Proeven met 10 micron schermen gaven meer dan 50% minder spoelbeurten en duidelijk minder spoelwater per spoelbeurt.

De Supernozzles zijn voorzien van glijdelen (caps) van speciale, slijtvaste kunststof, die langs het scherm bewegen tijdens het reinigen. Afhankelijk van het gebruik moeten deze glijdelen periodiek vervangen worden. Worden de nozzles niet vervangen, dan kan in extreme gevallen het scherm beschadigd raken. Dit vervangen kan eenvoudig gedaan worden als de as uit het filter gedemonteerd is.

De spoeldruk is het drukverschil tussen de uitgaande stroom en spoelleiding. Let op dat de maximale spoeldruk niet boven de 4,5 bar uitkomt, gemeten tussen de uitlaat en spoelinlaat van het filter, tijdens het spoelen.

De SAF-Supernozzles kunnen in ieder SAF-filter ingebouwd worden, door de suctionscanner (as met nozzles) te vervangen door een as met Supernozzles.

AFKORTING IN NAAMGEVING

In de onderdelen van de verschillende SAF-filters zijn de afkorting T1, T2, T4, T6 verwerkt of combinaties daarvan. Deze afkortingen staan voor:

T1 : SAF-1500

T3 : SAF-3000

T4 : SAF-4500

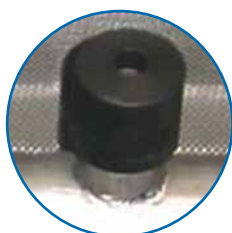
T6 : SAF-6000

T1346 : onderdeel kan gebruikt worden in alle typen SAF-filters



TYPEN NOZZLES

A-model SAF Nozzles



B-model SAF Nozzles



SAF Supernozzles



SAF SUPER SEAL

Netafim heeft voor het SAF-filter in samenwerking met Amiad een nieuwe as-afdichtingset ontwikkeld. Zeker voor SAF-filters met een hoge spoelfrequentie geeft deze afdichtingset een langdurige lekvrije as-afdichting. De set past op een SAF 1500, 3000 en 4500.

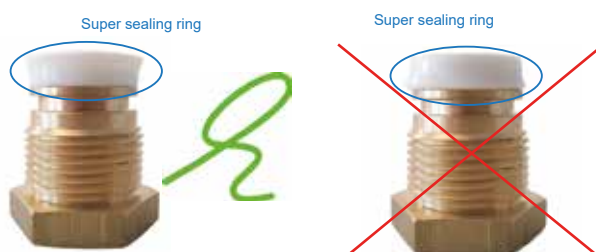
De set bevat de juiste onderdelen om de huidige afdichting te vervangen voor een SAF Super Seal. Losse onderdelen zijn apart verkrijgbaar. Sinds eind 2020 zijn alle SAF-filters standaard uitgevoerd met het SAF Super seal.

OPLOSSING TEGEN HOGE VUILLAST

Lekkage langs de as wordt veelal veroorzaakt door een hoog vuil aanbod waardoor het SAF-filter een hoge spoelfrequentie krijgt. De hoge spoelfrequentie leidt vervolgens tot een overmatige slijtage van de internal O-ring. De nieuwe SAF Super Seal is hier beter tegen bestand echter ze reduceert de spoelfrequentie niet en extra slijtage aan bijvoorbeeld de supernozzels door hoog vuilaanbod blijft bestaan. We adviseren maatregelen te treffen om het vuilaanbod te verlagen door bijvoorbeeld voorliggende wateropslag schoon te maken.

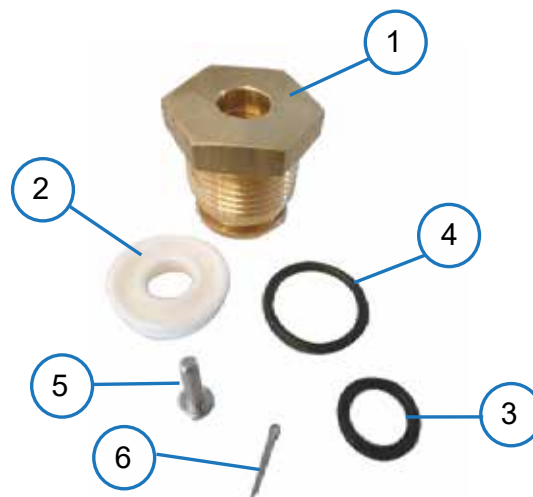
SAF SUPER SEAL: INSTALLATIE & ONDERHOUD

- ✓ Naast de gebruikelijke werkzaamheden voor het vervangen van de as-afdichting is het belangrijk dat het Super Seal in de juiste ring gemonteerd wordt. Hij moet immers de overdruk uit het filter naar de atmosfeer afdichten. Houd de vlakke kant aan de zijde van de sealing nut (zie foto's). Gebruik bij montage voldoende vaseline zodat het plaatsen van de ring zo soepel mogelijk gaat.
- ✓ Bij onderhoud moeten de: Super sealing ring, en de internal en external O-ring vervangen worden.



Onderdelenlijst Super seal set T134 (02227-303180)

No.	Artikelnummer	Artikel
1	74480-000094	Am-SAF-ond Super Sealing nut T134
2	74480-016190	Am-SAF-ond Super Sealing ring T134
3	74480-018000	Am-SAF-ond Sealing nut int O-ring T134
4	74480-060870	Am-SAF-ond Sealing nut ext O-ring T134
5	74480-018060	Am-SAF-ond Connect.pin driveshaft T134
6	74480-018065	Am-SAF-ond Split pin 1.6x12 T134



SAF UL-CSA MOTOR

De SAF-filters zijn standaard voorzien van een 400V SITI draaimotor. Gezien de groeiende vraag voor motoren die functioneren volgens de Amerikaanse standaard heeft Netafim twee nieuwe modellen geïntroduceerd met UL-CSA certificering. Dit is een Amerikaans keurmerk waarbij (brand-)veiligheid centraal staat.

Er zijn speciale ombouwsets beschikbaar, om het SAF filter in onze assemblagehal aan te passen, zodat het filter direct exportgereed is.

Het standaard motor model is 230 / 400V 50 Hz of 276 / 480V 60 Hz. Als optie is de motor in dezelfde spanning te verkrijgen met UL-CSA. Andere spanning is op aanvraag.



BESTURINGSPANEEL TYPE E

De Spoelcontroller type E is ten opzichte van zijn voorganger, type C, volledig vernieuwd. Zo vormt het kloppend hart van deze controller een Siemens LOGO! PLC, welke duidelijke informatie over spoelcycli en instellingen aan de gebruiker verschaft. Tevens is deze PLC erg makkelijk te bedienen en kunnen instellingen als spoelinterval of tijdstarts eenvoudig worden ingesteld. De instelmogelijkheden en betrouwbaarheid van de spoelcontroller zijn hiermee sterk verbeterd. De Type-E controller wordt toegepast om SAF-filters mee te spoelen. De drukverschilschakelaar van het SAF-filter kan als input dienen om bij een te hoog drukverschil te spoelen. Echter kan er ook op vaste tijden of tijdsintervallen worden gespoeld. Het filter kan ook extern worden gestart, door een startcontact van een tuinbouw- of watergeefcomputer bijvoorbeeld. De controller kan worden gepauzeerd als de thermische motorbeveiliging actief is en kan een extern alarm actief maken.

TOEPASSING

De type-E spoel controller voor SAF filters wordt met name toegepast als het SAF filter volledig autonoom en/of buiten een watergeefunit wordt toegepast. Maar ook waar de spoelbesturing niet al in het aanwezige bedieningspaneel op de unit is geïntegreerd.

KARAKTERISTIEKEN

- ✓ Geschikt voor alle SAF-filters
- ✓ Alles-in-een besturing
- ✓ Compacte behuizing
- ✓ Spoelen op: tijd, drukverschil, handmatige of continue instelling
- ✓ Spoelteller
- ✓ Alarm output + indicator
- ✓ **8 Digitale Inputs**
 - Drukverschilschakelaar
 - Bovenste eindschakelaar
 - Onderste eindschakelaar
 - Start
 - Reset
 - SAF mode selecteren
 - Externe start
 - Thermische motorbeveiliging
- ✓ **4 Digitale Outputs**
 - Motor links draaien
 - Motor rechts draaien
 - Spoelklep open/dicht (24VAC solenoid)
 - Extern alarm

TECHNISCHE GEGEVENS

Spanning	: 230/400VAC, 3 fase, 50/60Hz
Stuurspanning	: 24VAC
Bescherming	: IP65
Gewicht	: 7 kg
Afmetingen	: 40x30x20 cm
Standaard	: CE normering

INSTALLATIE EN ONDERHOUD

Installatie

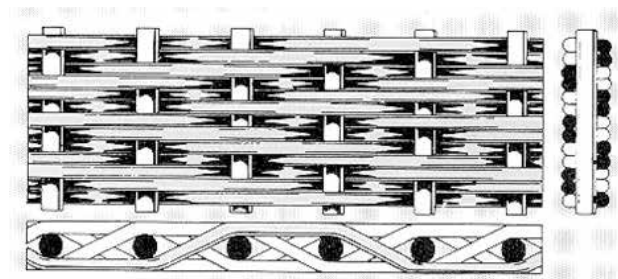
- ✓ Installatie van de Type-E controller mag alleen door gekwalificeerd personeel worden uitgevoerd
- ✓ Houd rekening dat er voldoende vrije ruimte rondom het paneel wordt gehouden voor onderhoud, en om toekomstige werkzaamheden veilig en gemakkelijk te kunnen uitvoeren.
- ✓ Elektrische installatie moet worden uitgevoerd volgens de in het land van installatie geldende installatie- en veiligheidsvoorschriften.
- ✓ Monteer het controller paneel binnen zichtafstand van het filter zodat eventueel handmatige bediening van het filter vanaf het paneel veilig kan worden gedaan en visueel kan worden gecontroleerd.

Onderhoud

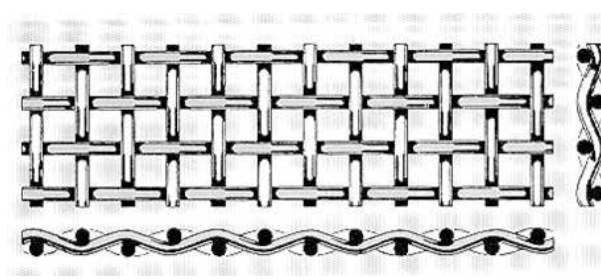
- ✓ Onderhoud aan SAF-filter en Type-E controller mag alleen door gekwalificeerd personeel worden verricht.
- ✓ Verbreek altijd de spanning voordat er werkzaamheden aan de controller of het filter worden verricht.



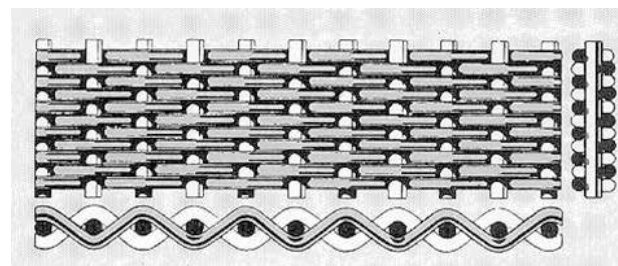
STRUCTUUR FILTERSCHERMEN



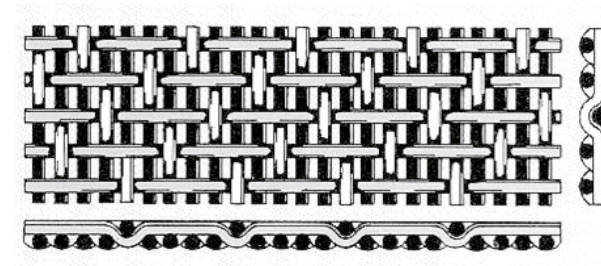
100-200 micron



> 200 micron



50-80 micron



10 micron

INSTALLATIE & ONDERHOUD

Installatie

- ✓ Bij filtratie van oppervlaktewater en drainwater (10-50 micron, eb/vloedvloer ook 80 micron), is voorfiltratie van 250 micron aanbevolen.
- ✓ Voor de installatie van een 8" SAF-filter met 16 bar boring is een speciale uitgedraaide flens 225 mm beschikbaar (77300-000350), deze past op een VDL kraagbus DN200-225 mm (77300-103552) i.c.m. een rubber ring voor kraagbus 225 mm (77300-104735). Op het 8" SAF-filter met 10 bar boring passen de reguliere VDL PVC flens en kraagbus.
- ✓ Lees voor het installeren de handleiding, hierin vindt u tekeningen en installatie-advies.
- ✓ Monteer in de uitgaande kant een terugslagklep om schade door waterslag en dergelijke te voorkomen.
- ✓ Let op dat het juiste scherm gemonteerd wordt, de volgorde van montage klopt en de afdichtingen geplaatst zijn (zie handleiding SAF-filters).
- ✓ Zorg voor een goede aarding van het filterhuis, zodat kans op spanningscorrosie wordt voorkomen.
- ✓ Voor montage van het SAF-filter wordt geadviseerd buisbeugels toe te passen (zie technische gegevens).

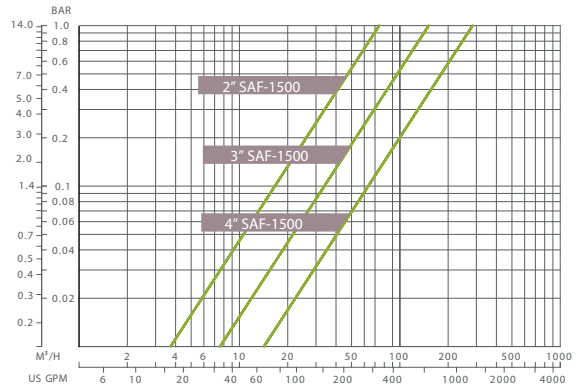
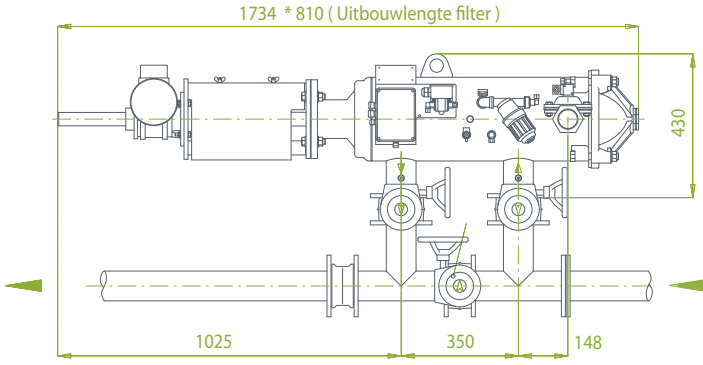
Onderhoud

- ✓ Geadviseerd wordt om het SAF-filter en het scherm regelmatig (afhankelijk van de toepassing, maar minimaal jaarlijks) op werking te controleren. Voor onderhoud: zie de handleiding en checklist SAF-onderhoudsadvies.

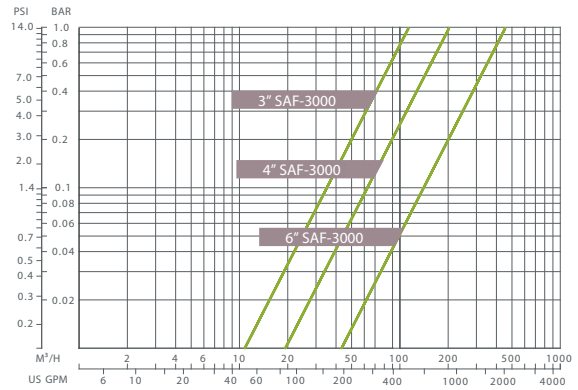
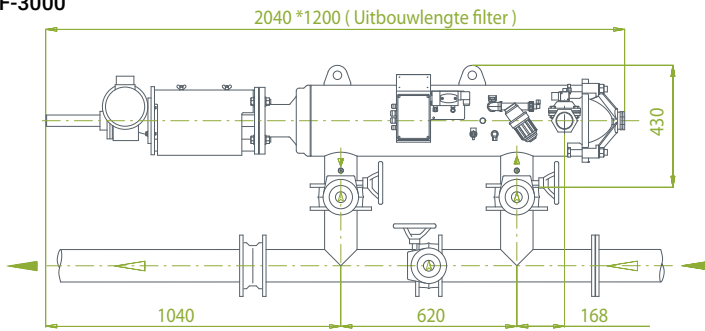
- ✓ De onderhoudsfrequentie van SAF-filters is gekoppeld aan de spoelfrequentie van het filter en deze is weer evenredig aan de hoeveelheid vervuiling i.c.m. met toegepaste filtratiegraad en capaciteit. Bij reguliere toepassingen zoals bedruppeling of bovenberegening is meestal 1 keer per jaar voldoende. Bij UV ontzmetters vindt onderhoud meestal ook 1 keer per jaar plaats, of afhankelijk van vuillast en capaciteit 2 of zelfs 3 keer per jaar.
- ✓ Voor regulier onderhoud zijn standaard onderdelensets beschikbaar die in de meeste gevallen afdoende zijn. Deze houden vanzelfsprekend geen rekening met specifieke situaties ter plaatse.
- ✓ Reiniging van het SAF filterscherm bij organische vervuiling vindt plaats door het scherm bloot te stellen aan 0,1% waterstofperoxide voor maximaal 30 minuten. Bij anorganische vervuiling bevelen wij 1% zoutzuur aan voor max. 10-20 min. Let op de verwijdering van de rubbers. Na de reiniging dient het schermfilter goed afgespoeld te worden (zie verder het SAF-onderhoudsadvies).
- ✓ Tevens beschikbaar is de reparatieset voor SAF-filters voor behandeling tegen corrosie. Deze set bestaat uit o.a. epoxy coating, thinner en een kwast.

TECHNISCHE TEKENINGEN EN GRAFIEKEN

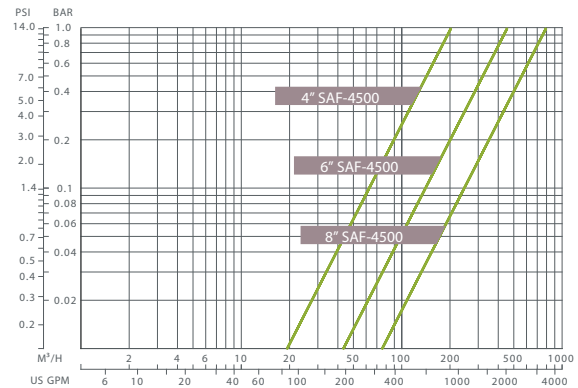
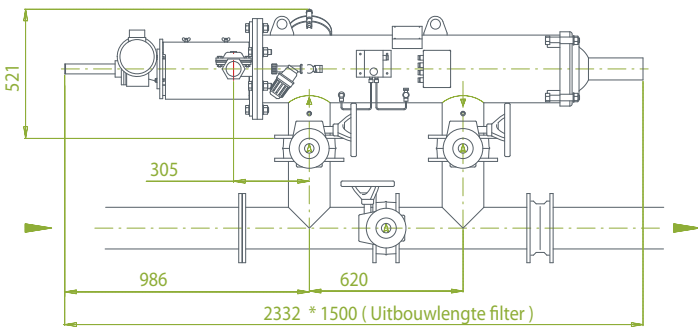
SAF-1500



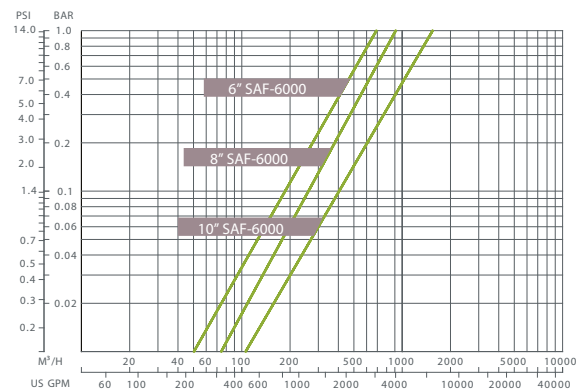
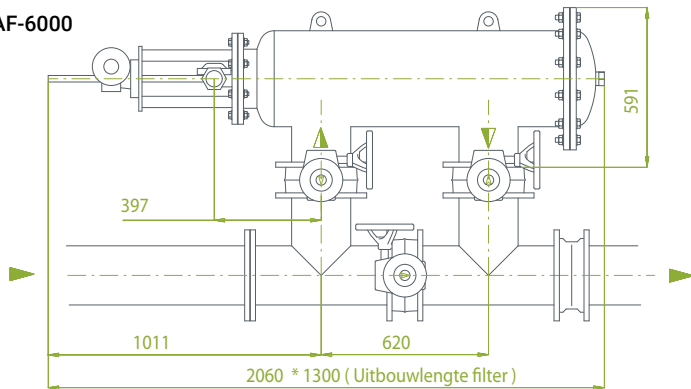
SAF-3000



SAF-4500



SAF-6000



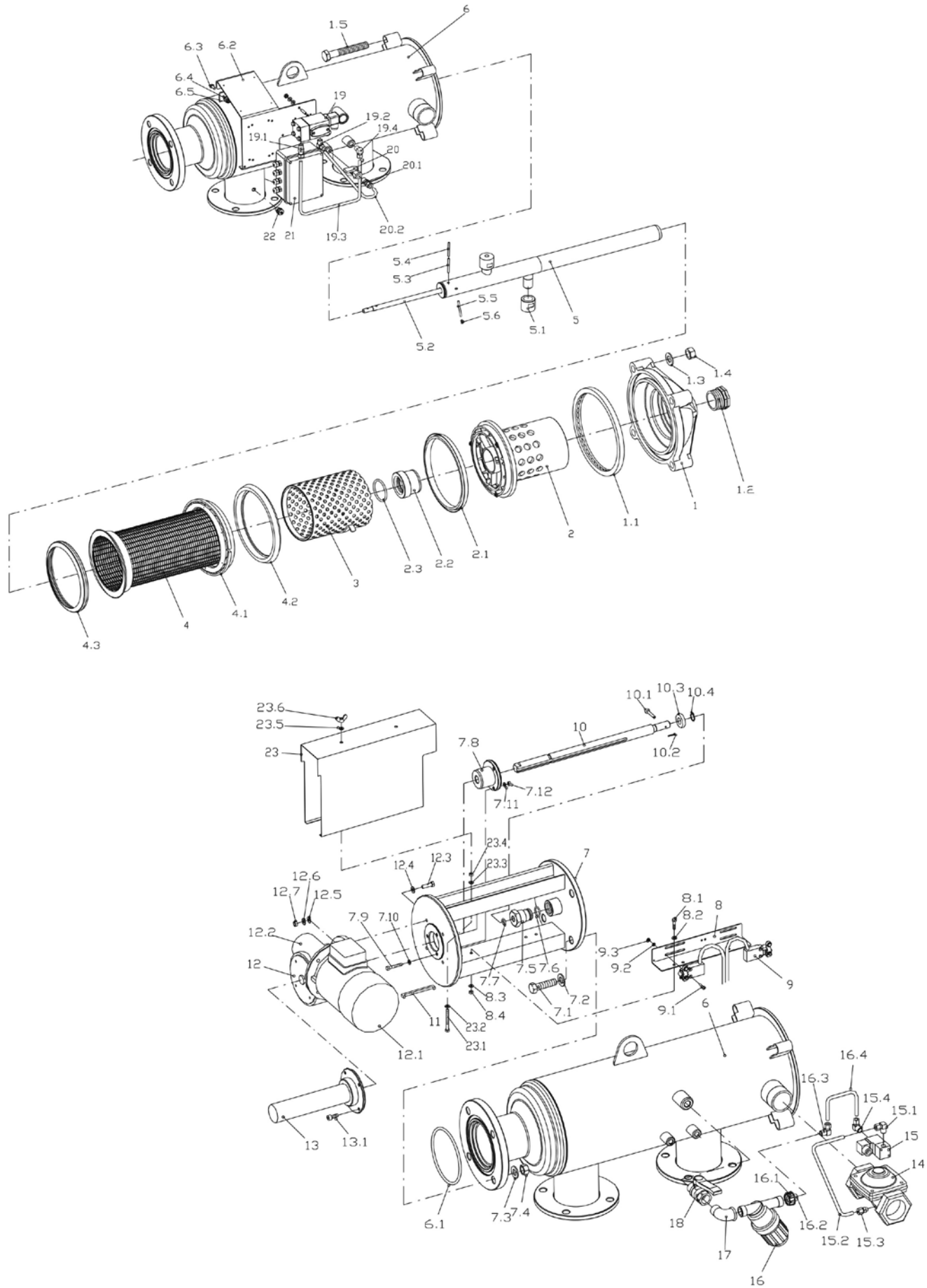
ONDERDELENLIJST SAF-1500

Item	Amiad SAF-1500 filter parts schedule	Netafim art.nr.
1	Housing lid	A.710103-002116
1.1	Lid seal	74480-006270
1.2	2" Plastic plug	76200-008500
1.5	Bolt M20 x 130 (x4)	A.760101-000361
2	Flushing chamber-SAF 1500	A.700190-002281
2.1	Flushing chamber seal	74480-012330
2.2	Scanner bearing-SAF 1500	74480-061070
2.3	bearing O-ring (P2-328)	74480-061150
3	Coarse screen	A.700101-000932
4	Fine screen	Zie prijslijst
4.1	Cylinder centering ring	74480-001160
4.2	Upper screen Seal	74480-012350
4.3	Lower screen Seal	74480-006260
5	Suction scanner Assembly	A.700190-003477
	Suction scanner Super-nozzles	74480-064000
	Super-nozzle set	02227-303175
	Super-nozzle cap	74480-060930
	O-ring super-nozzle cap	74480-060940
5.1	Suction nozzle	74480-060968
5.2	Suction scanner Shaft	74480-064100
5.3	Slotted spring pin 5 X 50 (< 2015)	74480-060980
5.4	Slotted spring pin 3 X 30 (< 2015)	74480-018069
5.5	Pin for Shaft (SAF-1500) 35 x 5 S/ST (> 2015)	A.710103-002091
5.6	Plug Threaded M8 (> 2015)	A.710103-002501
6	Filter housing 2"	74420-030000
6	Filter housing 3"	74420-030010
6	Filter housing 4"	74420-030020
6.1	Housing O-ring (p 2-433)	74480-004710
6.2	Instrumentation bracket	A.710103-002074
6.3	Bolt M6 X 20 (X2)	A.760101-000444
7	Drive shaft housing	A.710105-001021
7.1	Bolt M16 X 60 (X4)	A.760101-000328
7.5	Sealing nut	74480-060880
7.6	Sealing nut external O-Ring	74480-060870
7.7	Sealing nut internal O-ring	74480-018000
7.8	Drive bushing	74480-017292
7.9	St.St. Bolt M6 X 35 (X3)	A.760101-000447
8	Limit Switch Sling	A.710103-002309
8.1	St.St. Bolt M6 X 15 (X 2)	A.760101-000443
8.4	St.St. Bolt M6 X 20 (X 2)	A.760101-000444
9	Mechanic Limit Switch (X2)	74480-040000
9.1	St.St. Bolt M4 X 20 (X 4)	A.760101-000439
10	Drive Shaft	A.710103-002164
10.1	Connecting Pin	74480-018060
10.2	Split pin 1.6 X12	74480-018065
10.3	Limit Switch Disc Mechanic	74480-060953
10.4	Disc lockingring	74480-060950
11	Drive Shaft Key	74480-017289
12	Drive unit (complete)	A.720201-000030
12.1	1/4 Hp Electric Motor	74480-018360
12.2	Worm Gear RMI 50, 23:1	A.720202-000019
12.3	Bolt M8 X 40 (X4)	A.760101-000308
12.4	M8 Washer (X4)	A.760103-000075
12.5	M8 Washer (X4)	A.760103-000075
12.6	M8 Spring Washer (X4)	A.760103-000142
12.6	M8 Nut (X4)	A.760102-000063
13	Drive Shaft Cover	74480-017294
13.1	Socket Set Screw M8X20 (X4)	A.760101-000522
14	2" Exhaust Valve (Dorot)	71600-002300
15	Solenoid Valve (GEM-SOL)	02244-600515

Item	Amiad SAF-1500 filter parts schedule	Netafim art.nr.
15.1	L-Connector 8 x 1/4" (PE)	76400-003500
15.2	LDPE 8 x 1,5 mm	02058-250048
15.3	Connector 8 x 1/4" (PE)	76400-002300
15.3	Connector 8 x 1/4" (PE)	76400-002300
15.4	L-Connector 8 x 1/8" (PE)	76400-003400
16	3/4" Control Filter	74400-001090
	Screen control filter 0.2 mm	74480-001040
16.1	Raccord Connector Nut	74480-060800
16.2	Raccord Connector Nipple	74480-060700
16.3	L-Connector 8 x 1/4" (PE)	76400-003500
16.4	LDPE 8 x 1,5 mm	02058-250048
17	3/4" Angle	A.780101-000789
18	3/4" Ball Valve	A.730104-000220
19	Pressure Differential Switch (Midwest)	74480-011560
19.1	Connector 8 x 1/8" (PE)	76400-002100
19.2	Connector 8 x 1/8" (PE)	76400-002100
19.3	LDPE 8 x 1,5 mm	02058-250048
19.4	L-Connector 8 x 1/4" (PE)	76400-003500
20	Manometer valve 1/4"	74480-061120
20.1	L-Connector 8 x 1/4" (PE)	76400-003500
20.2	LDPE 8 x 1,5 mm	02058-250048
21	Electronic board type"C" 3-phs	74480-020000
22	Pressure Check Point - cap	74480-006350
22	Pressure Check Point - rubber	74480-006370
23	Drive Shaft Housing Cover	A.710105-001189
23.1	Bolt M6 x 60 (x 2)	A.760101-000450
23.4	Nut M6 (x 2)	A.760102-000085
23.5	St.St. Washer M6 (X2)	A.760103-000094
23.6	St.St. Winged nut M6 (X2)	A.760102-000107

Am-SAF-ond O-ring set SAF-1500	74480-061200
--------------------------------	--------------

ONDERDELENTEKENING SAF-1500



ONDERDELENLIJST SAF-3000

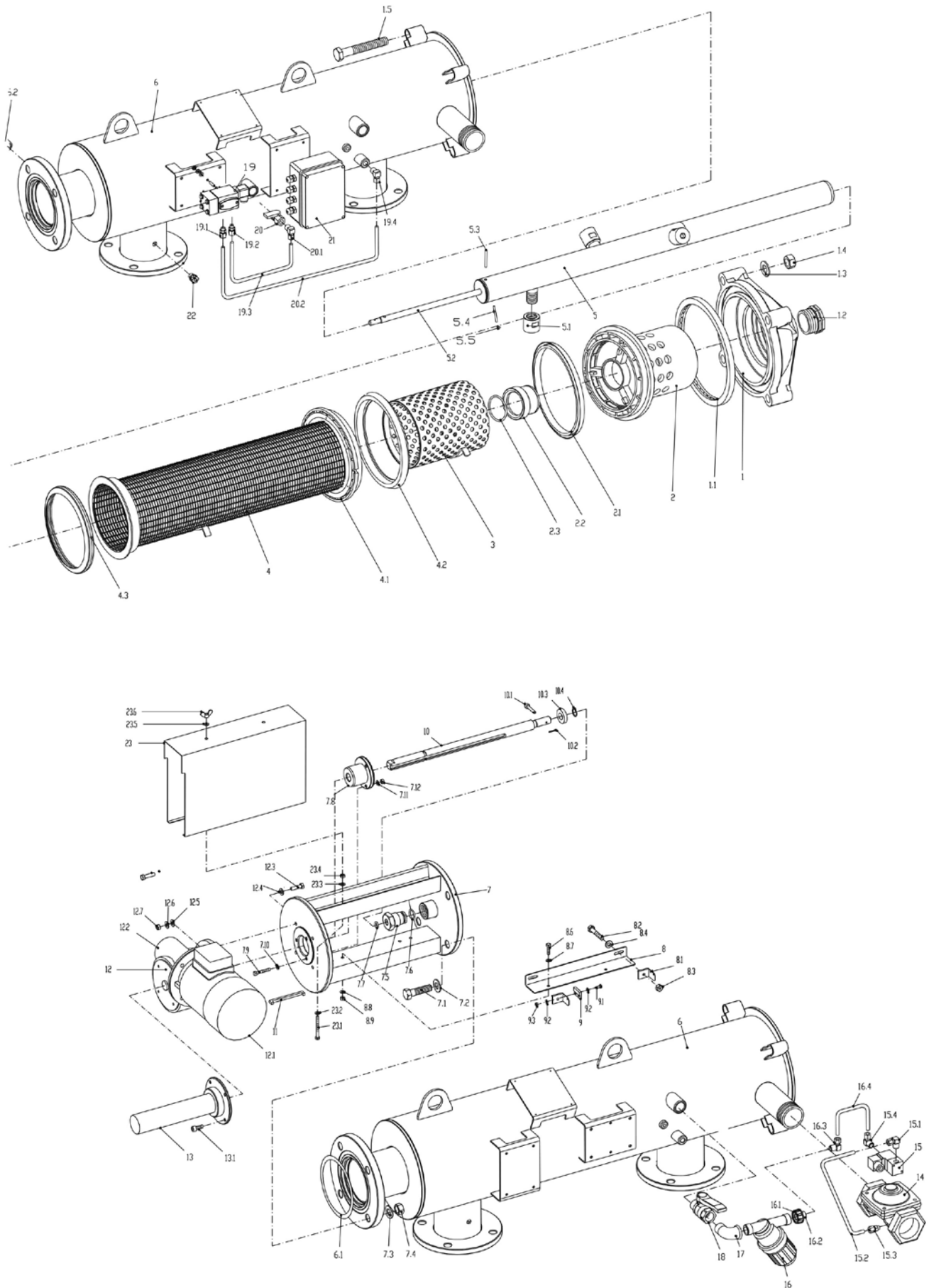
Item	Amiad SAF-3000 filter parts schedule	Netafim art.nr.
1	Housing lid	A.710103-000679
1.1	Lid seal	74480-006270
1.2	2" Plastic plug	76200-008500
1.3	Washer M20 (x4)	A.760103-000070
2	Flushing chamber	74480-012340
2.1	Flushing chamber seal	74480-012330
2.2	Suction scanner bearing	74480-017407
2.3	Bearing O-ring	74480-018020
3	Coarse screen	A.700101-000932
4	Fine screen	Zie prijslijst
4.1	Cylinder centering ring	74480-017647
4.2	Upper screen seal	74480-012350
4.3	Lower screen seal	74480-006260
5	Suction Scanner Assembly	74480-064020
	Suction Scanner Assembly Super-nozzle	74480-060882
	Suction-nozzle complete	74480-018110
	Super-nozzle cap	74480-060930
	O-ring Super-nozzle cap	74480-060940
	Am-SAF-ond Super-nozzle set T3	02227-303176
5.1	Suction nozzle	74480-060970
5.2	Suction scanner Shaft	74480-064120
5.3	Slotted spring pin 5 X 50 (< 2015)	74480-060980
5.4	Pin for Shaft (SAF-3000) 45 x 5 S/ST (> 2015)	A.710103-002520
5.5	Plug Threaded M8 (> 2015)	A.710103-002501
6	Filter housing 3"	74420-030100
6	Filter housing 4"	74420-030110
6	Filter housing 6"	74420-030120
6.1	Housing O-ring (p 2-433)	74480-004710
6.2	3/4" Galvanized plug	A.780101-000773
7	Drive shaft housing	A.700190-002275
7.1	Bolt M16 X 60 (X4)	A.760101-000328
7.5	Sealing nut	74480-060880
7.6	Sealing nut external O-Ring	74480-060870
7.7	Sealing nut internal O-ring	74480-018000
7.8	Drive bushing	74480-017292
7.9	St.St. Bolt M6 X 35 (X3)	A.760101-000447
8	Limit Switch Sling	A.710103-002168
8.1	Limit Switch Seat (X2)	A.710103-002190
8.2	St.St. Bolt M6 X 15 (X 2)	A.760101-000443
9	Magnetic Limit Switch (X2)	74480-060952
9	Mechanic Limit Switch (X2)	74480-040000
9.1	St.St. Bolt M3 X 10 (X 4)	A.760101-000437
10	Drive Shaft	A.710103-002164
10.1	Connecting Pin	74480-018060
10.2	Split pin 1.6 X12	74480-018065
10.3	Magnetic disc	74480-060951
	Mechanic disc	74480-060953
10.4	Magnetic disc Locking Ring	74480-060950
11	Drive Shaft Key	74480-017289
12	Drive unit (complete)	A.720201-000030
12.1	1/4 Hp Electric Motor	74480-018360
12.2	Worm Gear RMI 50, 23:1	A.720202-000019
12.3	Bolt M8 X 40 (X4)	A.760101-000308
13	Drive Shaft Cover	74480-017294
13.1	Socket Set Screw M8X20 (X4)	A.760101-000522
14	2" Exhaust Valve Nylon	71600-002300
15	Bacc. Solenoid NO/AC + base	02244-600515
15.1	L-Connector 8 x 1/4" (PE)	76400-003500
15.2	LDPE 8 x 1,5 mm	02058-250048
15.3	Connector 8 x 1/4" (PE)	76400-002100

Item	Amiad SAF-3000 filter parts schedule	Netafim art.nr.
15.4	L-Connector 8 x 1/8" (PE)	76400-003400
16	3/4" Control Filter	74400-001090
16	3/4" Filter cylinder 200 micron	74480-001040
16.1	Raccord Connector Nut	74480-060800
16.2	Raccord Connector Nipple	74480-060700
16.3	L-Connector 8 x 1/4" (PE)	76400-003500
16.4	LDPE 8 x 1,5 mm	02058-250048
17	3/4" Angle	A.780101-000789
18	3/4" Ball Valve	A.730104-000223
19	Pressure Differential Switch (MidWest)	74480-011560
19.1	Connector 8 x 1/4" (PE)	76400-002100
19.2	Connector 8 x 1/4" (PE)	76400-002100
19.3	LDPE 8 x 1,5 mm	02058-250048
19.4	L-Connector 8 x 1/4" (PE)	76400-003500
20	Manometer valve 1/4"	74480-061120
20.1	L-Connector 8 x 1/4" (PE)	76400-003500
20.2	LDPE 8 x 1,5 mm	02058-250048
21	Electronic board type"C" 3-phs	74480-020000
22	Pressure Check Point - cap	74480-006350
22	Pressure Check Point - rubber	74480-006370
23	Drive Shaft Housing Cover	A.710105-001189
23.1	Bolt M6 x 60 (x 2)	A.760101-000450
23.6	St.St. Winged nut M6 (X2)	A.760102-000107

Am-SAF-ond O-ring set SAF-3000

74480-061210

ONDERDELENTEKENING SAF-3000



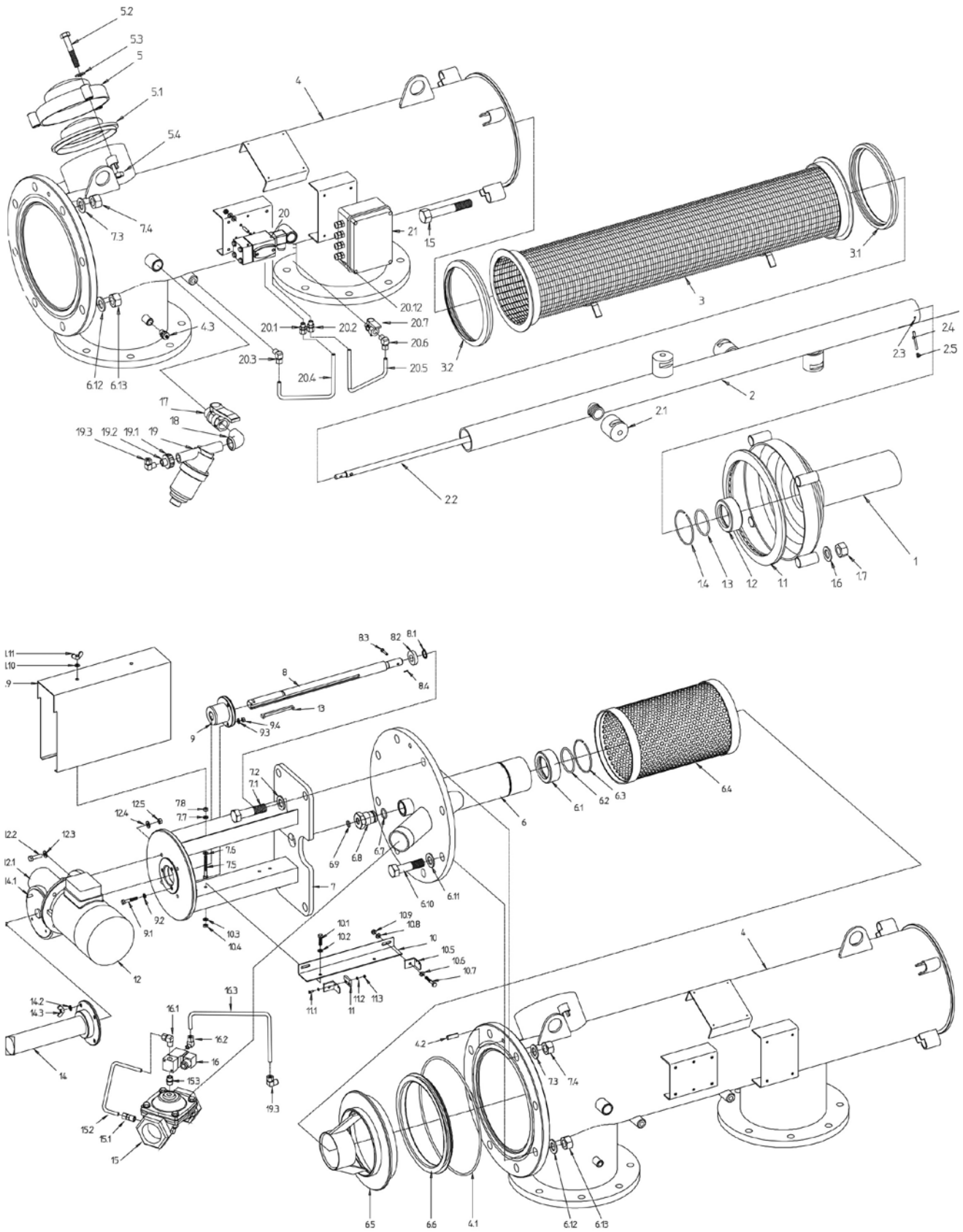
ONDERDELENLIJST SAF-4500

Item	Amiad SAF-4500 filter parts schedule	Netafim art.nr.
1	Housing lid	74480-017403
1.1	Lid Seal	74480-060960
1.2	Suction Scanner Bearing	74480-061100
1.3	Bearing O-Ring	74480-018020
1.4	Locking Spring Ring	74480-061236
1.5	Bolt M20 x 120 (x4)	A.760101-000360
2	Suction Scanner Assembly	A.700190-003478
	Suction Scanner Super-nozzle	74480-060885
	Super-nozzle set	02227-303177
	Super-nozzle cap	74480-060930
	O-ring Super-nozzle cap	74480-060940
2.1	Suction Nozzle	74480-060920
2.2	Suction Scanner Shaft	A.710102-000833
2.3	Slotted Spring pin 5 X 50 (< 2015)	74480-060980
2.4	Pin for Shaft (SAF-4500) 45 x 5 S/ST (> 2015)	74480-066285
2.5	Plug Threaded M8 (> 2015)	74480-066286
3	Fine Screen	Zie prijslijst
3.1	Screen Seal	74480-006260
3.2	Screen Seal	74480-006260
4	Filter Housing 4"	74420-030200
	Filter Housing 6"	74420-030210
4.1	Housing O-Ring	74480-061235
4.2	Centering Pin	A.760105-000026
22	Pressure Check Point - cap	74480-006350
22	Pressure Check Point - rubber	74480-006370
5	Service Port Lid	A.710105-003777
5.1	Service Port Lid Seal	74480-008360
5.2	Bolt M12 X 80 (X3)	A.74480-011895
6	Flushing Chamber	A.710105-001115
6.1	Suction Scanner Bearing	74480-061100
6.2	Bearing O-Ring	74480-018020
6.3	Locking Spring Ring	74480-061236
6.4	Coarse Screen	A.700101-000958
6.5	Screens Adaptor	A.710105-001106
6.6	Screens Adaptor Seal	74480-062750
6.7	Sealing Nut External O-Ring	74480-060870
6.8	Sealing Nut	74480-060880
6.9	Sealing Nut Internal O-Ring	74480-018000
6.10	Bolt M20 X 80 (X4)	76540-019320
7	Drive Shaft Housing	A.710105-001116
7.1	Bolt M20 X 80	76540-019320
7.5	St.St. Bolt M6 X 60	A.760101-000450
7.6	St.St. Washer M6	A.760103-000094
7.7	St.St. Washer M6	A.760103-000094
7.8	St.St. Nut M6	A.760102-000085
7.9	Drive Shaft Housing Cover	A.710105-003779
7.11	St.St. Winged Nut M6 (X2)	A.760102-000107
8	Drive Shaft	A.710103-002164
8.1	Magnetic disc Locking Ring	74480-060950
8.2	Magnetic Limit Switch disc	74480-060951
	Mechanic Limit Switch disc	74480-060953
8.3	Connecting Pin	74480-018060
8.4	Split pin 1.6 X12	74480-018065
9	Drive Bushing	74480-017292
9.1	St.St. Bolt M6 X 35 (X3)	A.760101-000447
10	Limit Switch Sling	A.710103-002168
10.1	St.St. Bolt M6 X 20 (X 2)	A.760101-000444
10.6	Limit Switch Seat (X2)	A.710103-002190
11	Magnetic Limit Switch (X2)	74480-060952
	Mechanic Limit Switch (X2)	74480-040000

Item	Amiad SAF-4500 filter parts schedule	Netafim art.nr.
11.1	St.St. Bolt M3 X 10 (X 4)	A.760101-000437
12	1/3 Hp Electric Motor**	74480-018370
	1/4 Hp Electric Motor	74480-018360
12.1	Worm Gear RMI 50, 28 :1**	74480-017296
	Worm Gear RMI 50, 23:1	A.720202-000019
12.2	Bolt M8 X 40 (X4)	A.760101-000308
13	Drive Shaft Key	74480-017289
14	Drive Shaft Cover	74480-017294
14.1	Socket Set Screw M6X45 (X4)	A.760101-000522
14.2	St.St. Washer M6 (X4)	A.760103-000094
14.3	St.St. Winged Nut M6 (X4)	A.760102-000107
15	2" Exhaust Valve (Dor-75-bas)	71600-002300
15.1	Nipple 8 x 1/4" (PE)	76400-002300
15.2	LDPE 8 x 1,5	02080-250038
15.3	Connector 1/4" x 1/4" (PE)	76400-006300
16	Solenoid Valve	02244-600515
16.1	Elbow 8 x 1/4" (PE)	76400-003500
16.2	Elbow 8 x 1/8" (PE)	76400-003400
17	3/4" Ball Valve	A.730104-000220
18	3/4" Angle	A.780101-000789
19	3/4" Control Filter 0.2 mm	74400-001090
	Screen 3/4" Filter 200 micron	74480-001040
19.1	Raccord Connector Nut	74480-060800
19.2	Raccord Connector Nipple	74480-060700
19.3	Elbow 8 x 1/4" (PE)	76400-003500
20	Pressure Differential Switch (Midwest)	74480-011560
20.1/2	Nipple 8 x 1/8" (PE)	76400-002100
20.3	Elbow 8 x 1/4" (PE)	76400-003500
20.6	Elbow 8 x 1/4" (PE)	76400-003500
20.7	Manometer valve 1/4"	74480-061120
20.12	Cable Connector - PG-7	A.720204-000035
21	Electronic board type'C' 3-phs	74480-020000

	Am-SAF-ond O-ring set SAF-4500	74480-061220
--	--------------------------------	--------------

ONDERDELENTEKENING SAF-4500



ONDERDELENLIJST SAF-6000

Item	Amiad SAF-6000 filter parts schedule	Netafim art.nr.
1	Tightening plug - leading shaft	74480-064210
2	Tightening plug - seal	74480-064300
3	leading shaft	74480-012345
4	Upper bearing insert	74480-064400
5	Housing lid	A.710105-001239
7	Bolt M20 x 80 (x12)	A.760101-000355
8	Centering sleeve (x 2)	74480-061170
9	Suction scanner	A.700190-002473
	Suction scanner Super-noz T6	74480-060890
	Super-nozzle set T6	02227-303174
	Super-nozzle cap T6	74480-060900
	O-ring Super-nozzle cap T1346	74480-060940
9.1	Suction	74480-020705
9.2	Scanner nozzle (x 4)	74480-060910
9.3	Suction scanner shaft	74480-064140
9.4	Slotted Spring pin 5 X 50 (< 2015)	74480-060980
9.5	Slotted Spring pin 3 X 30 (< 2015)	74480-018069
9.6	Pin for Shaft (SAF-6000) 45 x 5 S/ST (> 2015)	A.710103-002520
9.7	Plug Threaded M8 (> 2015)	A.710103-002501
10	Screen seal (x 2)	74480-012310
11	Fine screen	Zie prijslijst
12	Lid seal	74480-060945
13	Three-Way Valve	A.730104-000202
13.1	L-Connector 5/16" x 1/4"	A.720501-000202
13.2	1/4" Brass Bushing	A.720501-000220
13.3	L-Connector 5/16" x 1/4"	A.720501-000202
13.4	Pressure Gauge	A.720301-000043
13.5	L-Connector 1/4"M X 1/4"F	74480-064500
13.6	Copper Tube 5/16"	A.720502-000025
13.7	L-Connector 5/16" x 1/4"	A.720501-000202
14	Filter housing 6"	74420-030300
	Filter housing 8"	74420-030310
15	Electronic board type"CC" 3-phs	74480-020000
15.1	Bolt M5 x 16 (x 4)	A.760101-000531
15.2	Nut M5 (x 4)	A.760102-000084
15.3	Washer M5	A.760103-000093
16	Pressure Differential Switch (Midwest)	74480-011560
16.1	Connector 5/16" x 1/8"	A.720501-000213
16.2	Connector 5/16" x 1/8"	A.720501-000213
16.3	L-Connector 5/16" x 1/4"	A.720501-000202
16.4	Copper Tube 5/16" (H.P.)	A.720502-000025
16.5	Copper Tube 5/16" (L.P.)	A.720502-000025
16.6	L-Connector 5/16" x 1/4"	A.720501-000202
16.7	Manometer valve 1/4"	74480-061120
16.9	Bolt M5 x 16 (x 2)	A.760101-000531
16.12	Cable Connector - PG-7	A.720204-000035
17	Drive shaft housing seal	74480-060965
18	Coarse screen	A.700101-000982
19	Flushing chamber	A.700190-002424
20	Bolt M10 x 30 (x2)	A.760101-000459
20.1	St. St. washer M10 (x 2)	A.760103-000097
22	Sealing flange O-ring	74480-018020
23	Sealing flange	74480-061135
24	Drive shaft housing	A.710105-001270
25	Bolt M16 x 70 (x 8)	A.760101-000330
26	Bolt M8 x 40 (x4)	A.760101-000308
26.3	Spring washer M8 (x4)	A.760103-000142
27	Magnetic disc Locking Ring	74480-060950
28	Magnetic disc	74480-060951
29	St.St. Bolt M6 X 35 (X3)	A.760101-000447

Item	Amiad SAF-6000 filter parts schedule	Netafim art.nr.
29.3	St.St. Lock nut M6 (X3)	A.760102-000101
30	Drive bushing	74480-017292
31	Sealing rope set-scanner shaft	74480-061130
32	Sealing rope tightening nut	74480-061145
32.1	Sealing Nut Internal O-Ring	74480-061140
33	connecting pin	74480-061000
34	Split pin	74480-061050
35	Drive shaft	74480-017291
36	Drive shaft key	74480-017289
37	Drive unit (motor and gear)	74480-017295
38	3/4" Angle	A.780101-000789
39	3/4" Ball valve	A.730104-000220
40	3/4" Control filter 0.2 mm	74400-001090
40.1	Raccord connector nut 3/4"x1/4"	74480-060800
40.2	Raccord nipple 3/4" x 1/4"	74480-060700
40.3	Elbow 8 1/4" (PE)	76400-003500
41	Solenoid valve *	02244-600515
41.1	Elbow 8 1/8" (PE)	76400-003400
41.2	Elbow 8 1/4" (PE)	76400-003500
41.3	connector 1/4" x 1/4"	76400-006300
42	2" Exhaust valve *	71600-002300
42.1	connector 5/16" x 1/4"	A.720501-000206
42.2	Copper tube 5/16" (drain)	A.720502-000025
45	Drive shaft housing cover	A.710105-001229
47	6" Blind flange	A.740103-000141
47.1	6" Seal	74480-061160
48	Bolt M16 x 60 (x 8)	A.760101-000328
49	Magnetic limit switch (x 2)*	74480-060952
49.1	Mechanic limit switch (x 2) *	74480-040000
50	Limit switch sling	A.710103-002256
51	St.St. Bolt M6 X 15 (X 2)	A.760101-000443
51.3	St.St. Lock nut M6 (X2)	A.760102-000101
52	St.St. Bolt M3 X 10 (X 4)	A.760101-000437
52.2	St.St. Lock nut M3 (X4)	A.760102-000098
52.3	Limit Switch Seat (X2)	A.710103-002190
52.4	St.St. Bolt M6 X 15 (X 2)	A.760101-000443
52.6	St.St. Lock nut M6 (X2)	A.760102-000101
53	Bolt M6 x 60 (x 2)	A.760101-000450
53.3	Nut M6 (x 2)	A.760102-000085
53.5	Wing nut (x 2)	A.760102-000107
54	Drive Shaft Cover	74480-017294
54.1	Socket Set Screw M6X45(X4)	A.760101-000522

Am-SAF-ond O-ring set SAF-6000

74480-061230

ONDERDELENTEKENING SAF-6000

