

TAF-filters

Amiad (niet meer leverbaar)



TAF-filters zijn zelfreinigende kunststof filters van Amiad. TAF-filters zijn gebaseerd op het werkingsprincipe van de SAF-familie, maar toegesneden op kleinere capaciteiten. Tijdens het spoelen komt slechts een kleine hoeveelheid spoelwater vrij.

TAF-filters zijn compact van bouw, zodat ze gemakkelijk geïnstalleerd kunnen worden. De filters worden compleet uitgevoerd met elektronische drukverschilmeting, besturing (op drukverschil en/of tijd), met 230V elektromotor (of hydromotor) en met spuikraan.

Het vuile water komt bij de TAF direct in het fijnfilterscherm. Het vuil wordt aan de binnenzijde van dit scherm opgevangen, waardoor de weerstand op het filter toeneemt. De spoelcyclus begint zodra de weerstand op het TAF-filter meer dan 0,5 bar is, of zodra de ingestelde tijd verstreken is. Bij de spoelcyclus opent de spuikraan zich, waardoor de druk in de suctionscaner (en de nozzles voor het scherm) wegvalt. De motor zorgt ervoor dat de scanner spiraalsgewijs het hele scherm schoonmaakt.

TECHNISCHE GEGEVENS

Filter		2" TAF	2" TAF-S	3" TAF
Algemene informatie				
Theoretische capaciteit	m ³ /u	25	25	50
Effectief filter oppervlak	cm ²	500	750	750
Standaard filtratiegraden	micron	25, 50, 80, 100, 130, 200, 300, 500, 800		
Schermtypen		Polyester-RVS Cilinder		
Diameter aansluiting		2" draad	2" draad	3" draad of flens
Minimale druk	bar	1,5 - 2,0 (achter het filter, tijdens het spoelen)		
Maximale werkdruk	bar	8		
Maximale (werk)temperatuur	°C	60		
Gewicht	kg	11,6	12,4	13,0

TOEPASSING

TAF-filters worden ingezet als hoofdfilter in kleinere installaties, zoals druppelbevoeiing, (dak)beregening, of als voorfilter bij vulling van de dagvoorraad. TAF-filters hebben geen extra sturing nodig. Zonodig kan het spoel-sigitaal van het TAF-filter door de (substraat) computer onderbroken worden tot dat bijvoorbeeld de druppelbeurt klaar is. De 2" versie is er ook in een Super (S) uitvoering met een extra groot filterscherm (150% groter)

KARAKTERISTIEKEN

- ✓ Capaciteit tot 50 m³/uur
- ✓ Filtrering van 25 tot 500 micron (RVS-scherm)
- ✓ Weinig spoelwater (25 liter per spoelbeurt)
- ✓ Compleet filter met (spoel)regeling en spuikraan
- ✓ Werkend op 230V
- ✓ Terugspoelen tijdens filteren is mogelijk
- ✓ Lage weerstand en lage werkdruk (1,5 bar)
- ✓ Compacte bouw, geen nafiliter nodig
- ✓ Aansluiting d.m.v. 2" of 3"-draad of 3" flens (90 mm)
- ✓ Instelbare spoelduur en cyclustijd
- ✓ CE-keur

Filter		2" TAF	2" TAF-S	3" TAF
Spoeling				
Spoeltijd	sec	16		
Spoelwater per cyclus	liter	18	25	25
Minimale spoelcapaciteit	m ³ /u	4	5,7	5,7
Spuikraan		1 ½" Dorot-NC (24 VAC)		
Spoelcriteria		Verschuldruk van 0,5 bar		
Besturing en elektriciteit				
Bedrijfsspanning	VAC	230		
Elektrische motor	W	15 (48 / 58 R.P.M.)		
Stroomverbruik	Amp	0,18		
Besturingsspanning	VAC	24 (Elektrische TAF)		
Materialisering				
Filter behuizing		Glasvezel versterkt polyamide		
Reinigingsmechanisme		PVC, Delrin®		
Spuikraan		Kunststof, rubber		
Afdichtingen		Nitrilrubber		

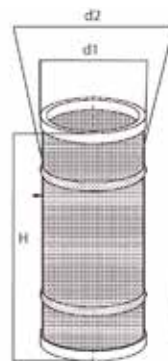
Praktijkadvies

Onderstaande tabel is een praktijkadvies opgesteld voor de standaard toepassingen van het TAF-filter. Benader Netafim om advies voor afwijkende omstandigheden.

Capaciteit (m ³ /uur) bij:	Micron	Soort water								
		2" TAF			2" TAF-S			3" TAF		
		Regen	Sloot	Drain	Regen	Sloot	Drain	Regen	Sloot	Drain
Dagvoorraad vullen	50	10	8	6,5	15	12	10	15	12	10
Druppelbevloeiing	80	13	10	8	20	15	12	20	15	12
Uniram	100	16	13	10	25	20	15	25	20	15
Kasberegening	130	20	16	13	25	25	20	30	25	20
Sproeier > 150 l/uur	200	23	20	16	25	25	25	35	30	25
Buitenberegening	300	25	23	20	25	25	25	40	35	30
	500	25	25	23	25	25	25	45	40	35

Afmetingen filtratie elementen

Type	Filterscherm		
	ø (mm)		H (mm)
	d1	d2	
2" TAF *	109	109	248
2" TAF-S *	109	109	373
3" TAF *	109	109	373



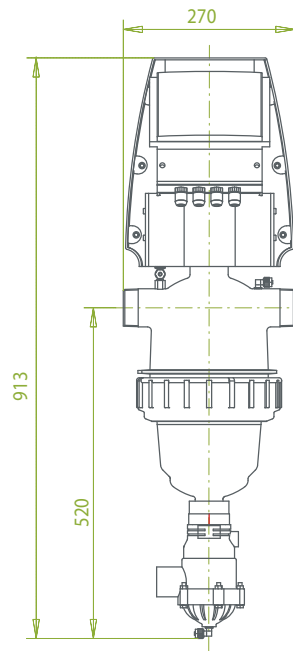
* Polyester-RVS Cilinder

INSTALLATIE & ONDERHOUD

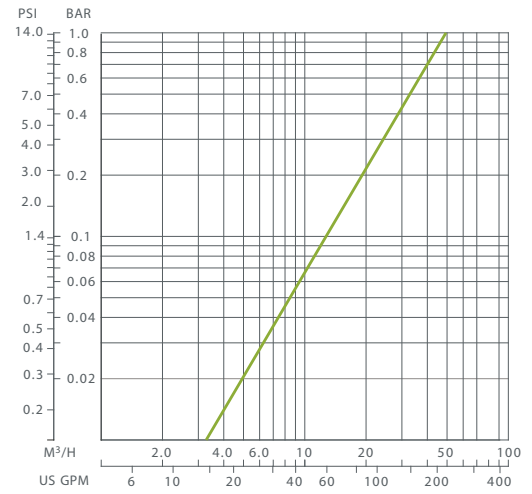
- ✓ Lees voor het installeren de gebruiksaanwijzing. Monteer bij gevaar van waterslag, achter de uitgaande kant een terugslagklep om schade door implosie van het scherm te voorkomen.
- ✓ Het TAF-filter kan verticaal of horizontaal gemonteerd worden. Als het water harde verontreinigingen bevat (zoals zand), dan heeft horizontale montage van het filter(huis) de voorkeur.
- ✓ Geadviseerd wordt om het TAF-filter en het scherm, regelmatig (afhankelijk van gebruik, maar minimaal jaarlijks) goed op werking te controleren.
- ✓ Bij lekkage aan de as van het filter is het raadzaam de volgende 3 onderdelen te vervangen: seal u-cup (74480-005747), o-ring 30x3 (74480-018023) en o-ring seal (74480-018027)

ONDERDELEN TEKENINGEN

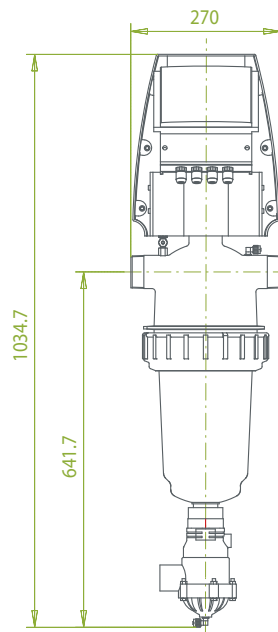
2" TAF



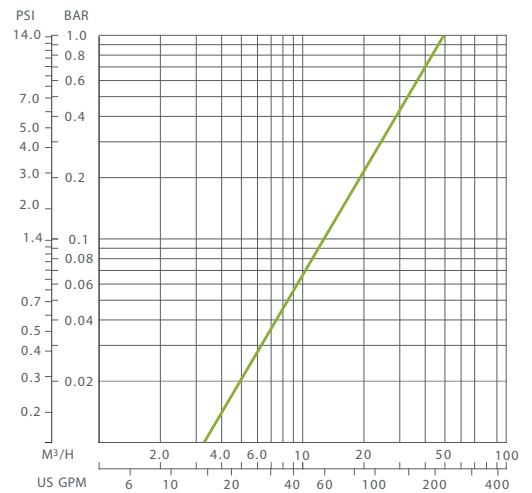
Drukverliezen (in schoon water)



2" TAF-S



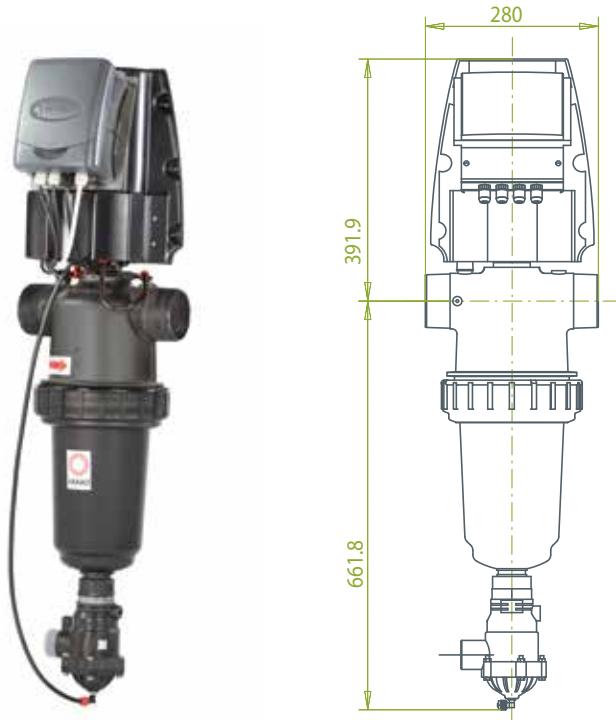
Drukverliezen (in schoon water)



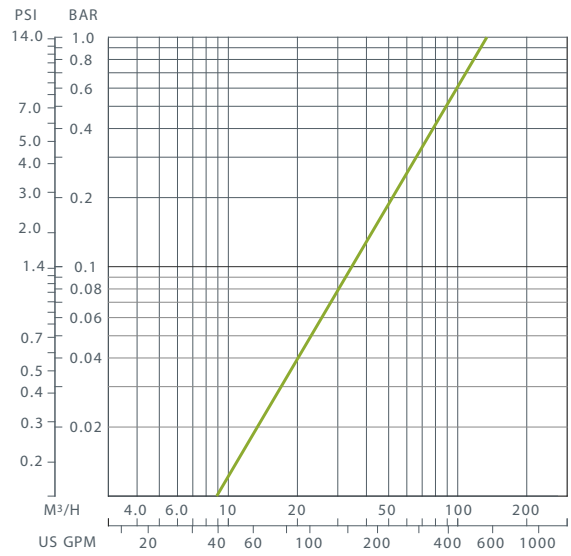
* Benodigde lengte voor de installatie (bij benadering)

ONDERDELEN TEKENINGEN

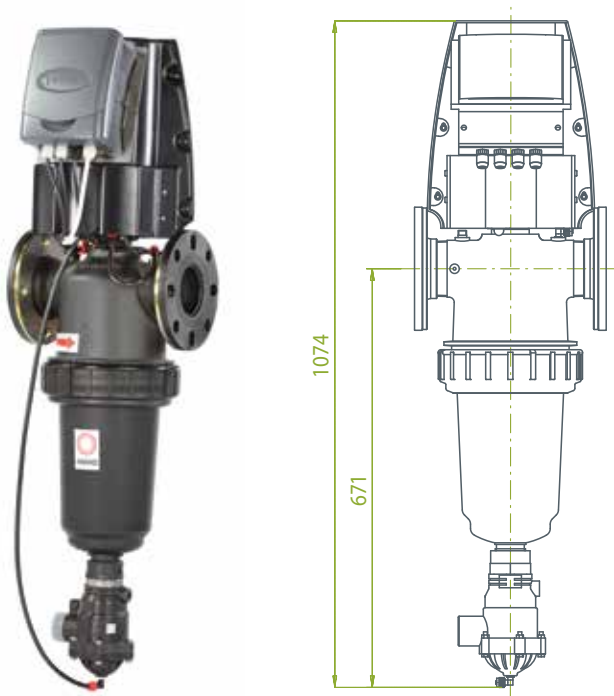
3" TAF



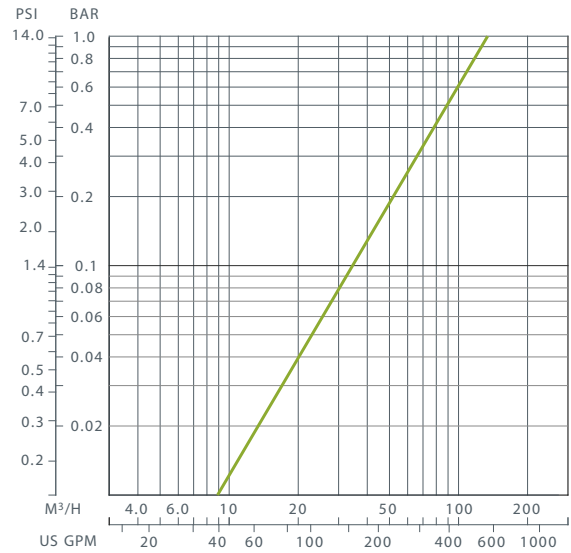
Drukverliezen (in schoon water)



3" TAF-S



Drukverliezen (in schoon water)

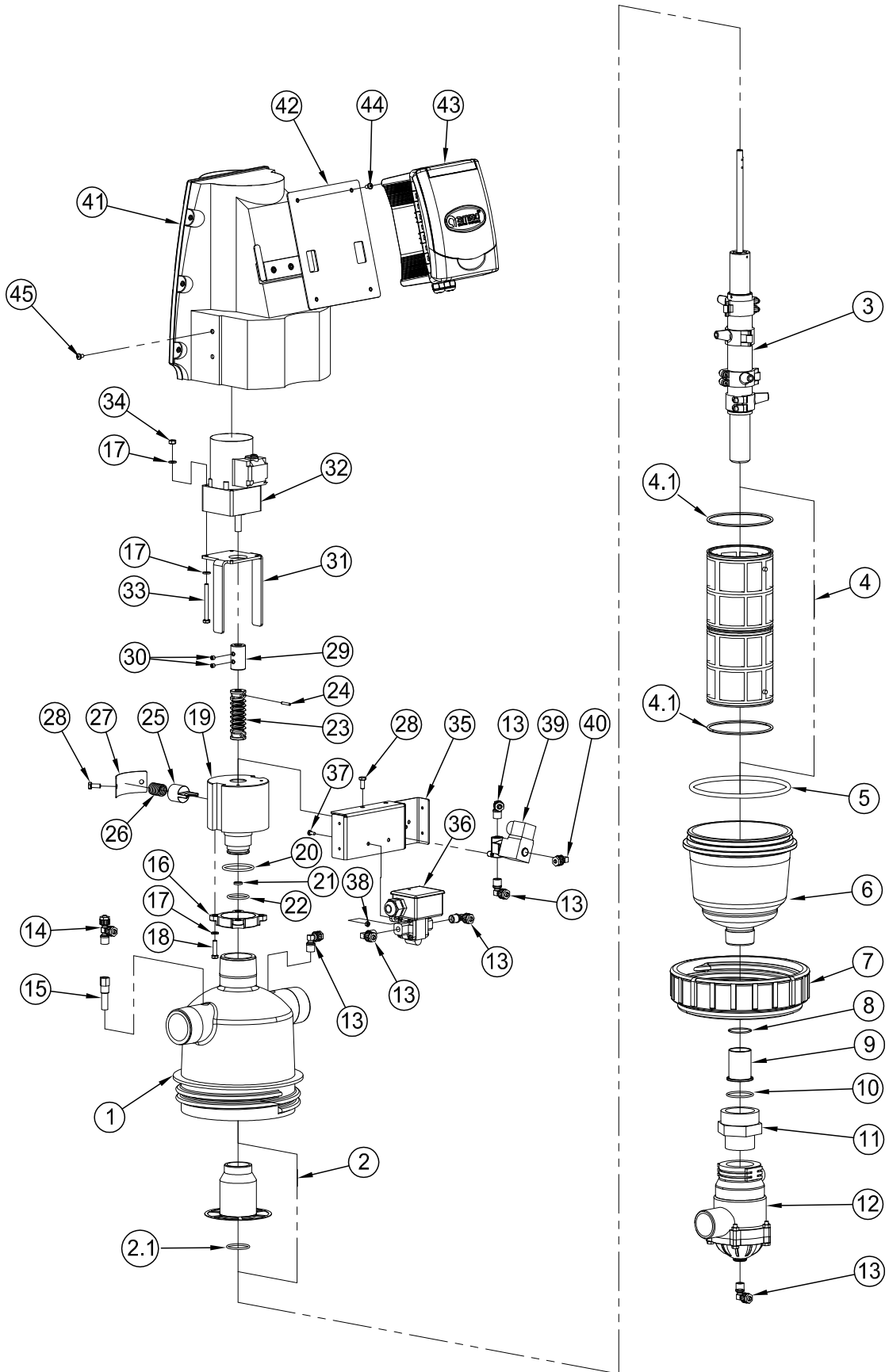


* Benodigde lengte voor de installatie (bij benadering)

ONDERDELENLIJST TAF 2"

Item	Amiad TAF-500 2" parts schedule	Netafim art.nr.
1	Housing 2" TAF-500/750 NPT 1 NYLON	A710103-001202
1	2"TAF-500/750 Housing BSPT Electric 1 NYLON	A710103-001200
2	Pressure Balancing Assembly 2" TAF Electric 1 Various	A700190-001831
2.1	O-Ring Seal P2-125 Scanner Bearing NBR"S" 1 NBR	74480-014145
3	Suction Scanner 2" TAF-750 1 Various	A700190-001925
4	en TAF-750 1 Various	zie filterschermen
4.1	O-Ring Seal P2-242 (2"/3 Screen) NBR"S" 2 NBR	74480-004100
5	O-Ring Seal P2-437 1 NBR	74480-004150
6	2"TS,3"T Lid PA BSPT 1 NYLON	A710103-000562
7	Tightening nut (T filters) 1 NYLON	74480-006170
8	O-Ring Rubber Seal P2-028 1 NBR	A770102-000069
9	Long Bearing For Suction Scanner 2"T 1 Delrin	A710103-000704
10	O-Ring Seal P2-129 NBR 1 NBR	A770102-000096
11	Connector 11/2"FX11/2"M 1 ST.37-2	A780101-000955
12	1-1/2" Dorot 60 ANC Valve	71600-006445
13	L-Connector 1/4"X8MM Red/Black 6 NYLON	A720501-000198
14	Finger Filter 1 Various	A730110-000034
15	T-Connector 8MMX8MMX1/4"M Black-Red 1 PP	A720501-000232
16	Motor Connecting Flange 2" TAF NPT 1 NYLON	A710101-000765
16	Motor Connecting Flange 2" TAF BSPT 1 NYLON	A710101-000760
17	Flat Washer M6 DIN125S/ST316 12 SST316	76540-005280
18	Hex Bolt Full Thread M6X25 S/ST316 DIN933 4 SST316L	A760101-000445
19	Endless Worm Shaft Housing TAF 1 Delrin	74480-066200
20	O-Ring Seal 3.5X45 TAF Motor Housing NBR 1 NBR	74480-018027
21	Seal U-Cup (Scanner Shaft) Hydro-TAF 1 NBR	74480-005747
22	O-Ring Seal 30X3 NBR "S" 1 NBR	74480-018023
23	Reversible Worm Shaft 1 Acetal	74480-017227
24	Slotted Pin 3x20 DIN1481 S/ST 304 1 S/ST 304	74480-018067
25	Endless Worm Shft Tooth 1 S/ST 303	74480-017290
26	Spring Tooth S/St302 1 Hastelloy C-276	74480-010857
27	Tooth Cover TAF 1 S/ST 316L	A710103-001210
28	Hex Bolt Full Thread M6X15 S/ST304 DIN933 4 SST304	A760101-000443
29	Motor Shaft Coupler 1 S/ST 316L	74480-066050
30	Socket Set Screw M6X6 SST304 DIN916 2 SST304	A760101-000544
31	Drive Unit Basis TAF 1 S/ST 316L	A710103-001217
32	Drive Unit TAF-750 220V AC 1/25 1 Various	74480-066000
32	Drive Unit TAF-750 110V AC 1/25 1 Various	A720201-000032
33	Hex Bolt Full Thread M6X60 S/ST316 DIN933 4 SST316L	A760101-000607
34	Hex Nut M6 S/ST316 DIN934 4 SST316L	A760102-000085
35	Instrumentation Bracket 1 S/ST 316L	A710103-001212
36	PD Switch UE 24-011 1 Various	74480-011540
37	Phillips Pan Machine Screw M4X10 316 2 SST316L	A760101-000529
38	Hex Nut M4 S/ST304 DIN934 2 SST304	A760102-000083
39	3/2 Nc Solenoid Valve (Type B) 24VAC 50Hz 1 Various	74480-013140
39	3/2 Nc Solenoid Valve 24VAC 60Hz 1 Various	A720103-000189
40	L-Connector 1/8"MX6MM Black-Red 1 PP	A720501-000209
41	Drive Unit Cover TAF 1 Various	A710103-001204
42	Control System Sling Electric	74480-017231
43	Electronic Control 230VAC 6-OUT 1INVarious	74480-050010
44	Phillips Pan Machine Screw M5X8 S/ST316 4 SST316L	A760101-000713
45	Phillips Pan Machine Screw M5X8 304 4 SST304	A760101-000530

ONDERDELENTEKENING TAF 2"



ONDERDELENLIJST TAF 3" DRAAD- EN FLENSAANSLUTING

Item	Amiad TAF-500 2" parts schedule	Netafim art.nr.
	Housing 3" TAF-750 BSPT Machined 1 NYLON	A710103-001269
1	Housing 3" TAF-750 NPT Machined 1 NYLON	A710103-001271
2	Pressure Balancing Assembly 3" TAF-750 1 Various	A700190-001924
2.1	O-Ring Seal P2-125 Scanner Bearing NBR'S* 1 NBR	74480-014145
3	Suction Scanner 3" TAF-750 1 Various	74480-066100
4	en TAF-750 1 Various	zie filterschermen
4.1	O-Ring Seal P2-242 (2"/3 Screen) NBR'S* 2 NBR	74480-004100
5	O-Ring Seal P2-437 1 NBR	74480-004150
6	2" T-S,3" T Lid PA BSPT 1 NYLON	A710103-000562
7	Tightening nut (T filters) 1 NYLON	74480-006170
8	O-Ring Rubber Seal P2-028 1 NBR	A770102-000069
9	Long Bearing For Suction Scanner 2" T 1 Delrin	A710103-000704
10	O-Ring Seal P2-129 NBR 1 NBR	A770102-000096
11	Connector 1 1/2" FX11/2" M 1 ST.37-2	A780101-000955
12	1-1/2" Dorot 60 ANC Valve	71600-006445
13	L-Connector 1/4" X8MM Red/Black 7 NYLON	A720501-000198
14	Finger Filter 1 Various	A730110-000034
15	T-Connector 8MM X8MM X8MM Black-Red 1 PVC	A720501-000228
16	Motor Connecting Flange 2" TAF NPT 1 NYLON	A710101-000765
16	Flange Adaptor (HYDROTAF) 1 NYLON	A710101-000760
17	Flat Washer M6 DIN125S/ST316 12 SST316	76540-005280
18	Hex Bolt Full Thread M6X25 S/ST316 DIN933 4 SST316L	A760101-000445
19	Endless Worm Shaft Housing TAF 1 Delrin	74480-066200
20	O-Ring Seal 3.5X45 TAF Motor Housing NBR 1 NBR	74480-018027
21	Seal U-Cup (Scanner Shaft) Hydro-TAF 1 NBR	74480-005747
22	O-Ring Seal 30X3 NBR "S" 1 NBR	74480-018023
23	Reversible Worm Shaft 1 Acetal	74480-017227
24	Slotted Pin 3x20 DIN1481 S/ST 304 1 S/ST 304	74480-018067
25	Endless Worm Shft Tooth 1 S/ST 303	74480-017290
26	Spring Tooth S/St:302 1 Hastelloy C-276	74480-010857
27	Tooth Cover TAF 1 S/ST 316L	A710103-001210
28	Hex Bolt Full Thread M6X15 S/ST304 DIN933 4 SST304	A760101-000443
29	Motor Shaft Coupler 1 S/ST 316L	74480-066050
30	Socket Set Screw M6X6 SST304 DIN916 2 SST304	A760101-000544
31	Drive Unit Basis TAF 1 S/ST 316L	A710103-001217
32	Drive Unit TAF-750 220V AC 1/25 1 Various	74480-066000
32	Drive Unit TAF-750 110V AC 60HZ 0.015KW 1/25 1 Various	A720201-000032
33	Hex Bolt Full Thread M6X60 S/ST316 DIN933 4 SST316L	A760101-000607
34	Hex Nut M6 S/ST316 DIN934 4 SST316L	A760102-000085
35	Instrumentation Bracket 1 S/ST 316L	A710103-001212
36	PD Switch UE 24-011 1 Various	74480-011540
37	Phillips Pan Machine Screw M4X10 316 2 SST316L	A760101-000529
38	Hex Nut M4 S/ST304 DIN934 2 SST304	A760102-000083
39	3/2 Nc Solenoid Valve (Type B) 24VAC 50Hz 1 Various	74480-013140
39	3/2 NC Solenoid Valve 60HZ NC 24VAC 1 Various	A720103-000189
40	L-Connector 1/8" MX6MM Black-Red 1 PP	A720501-000209
41	Drive Unit Cover TAF 1 Various	A710103-001204
42	Control System Sling Electric	74480-017231
43	Electronic Control 230VAC 6-OUT 1IN Various	74480-050010
44	Phillips Pan Machine Screw M5X8 S/ST316 4 SST316L	A760101-000713
45	Phillips Pan Machine Screw M5X8 304 4 SST304	A760101-000530
46	Cap Seal 3/4" NBR 1 NBR	A770103-000025
47	3/4" Cap Black 1 PP	A710101-000674
48	Plastic Flange 3" NPT 2 PP	A710103-000568
49	Flange Support 3" ASA150 2 SAE 1020	A710105-000041
50	O-Ring Seal P2-339 (3" Flange) NBR "S" 2 NBR	A770102-000150
51	Plug 1/4" M Black 1 PVC	A720501-000221

ONDERDELENTEKENING TAF 3" FLENSAANSLUITING

