

# Magneetventiel type 160

Georg Fischer

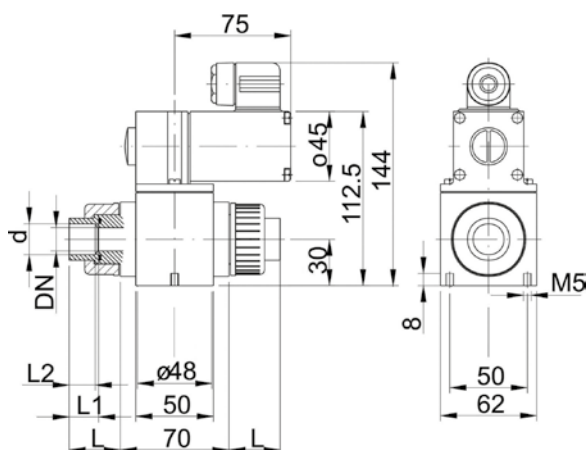


Dit magneetventiel is een zogenaamde "direct werkende" afsluiter. Deze wordt toegepast als meststof selectieklep in de moderne glastuinbouw.

## TOEPASSING

Meststof selectieklep

## Technische tekening



## TECHNISCHE GEGEVENS

Model	: 160 A (rechtdoorgaande stroming)
Materiaal	: PVC-U (body) : EPDM (afdichting)
Bediening	: automatisch met "manual override"
Spanning	: 24VAC of 24VDC
Vermogen	: 9W (continu vermogen) 100W (inrush)
Elektrische aansluiting	: kabelstekker
Beschermingsklasse	: IP 65
Optie	: Viton afdichting : 230 VAC 50Hz

## Maatvoering en Kv-waarden

Diameter (mm)	DN (mm)	L (mm)	L1 (mm)	L2 (mm)	PN (bar)	Kv-waarde (l/min)
20	10	30	17	14	0-3	33
25	15	33	19	16	0-1	75
25	20	37	22	19	0-1	100

## INSTALLATIE & ONDERHOUD

- ✓ Voor onderhoud is een revisieset EPDM leverbaar (02265-690610).
- ✓ Monteer de klep in de aangegeven stromingsrichting.