

# Metaalfilters

## Amiad



Door keuze uit diverse filterelementen en filtergradaties is het metalen fijnfilter van Amiad breed inzetbaar bij diverse filtertoepassingen. De filters zijn tevens gemakkelijk te installeren en te onderhouden. Fijnfilters kunnen worden ingezet als hoofdfilter of als nafilter (bijvoorbeeld na een zandfilter).

De filterhuizen zijn standaard gemaakt van polyester gecoat staal. De filterhuizen kunnen – net zoals bij de kunststof filters – zijn beschikbaar als (zie ook algemeen infoblad 'Filtratie'):

- ✓ RVS vlechtdraadschermen
- ✓ Geperforeerde RVS cilinders

Sinds 2017 zijn de HD-Polyethyleen disc elementen (t/m 4"-S) niet meer leverbaar.

De metaalfilters dragen de codering 'C' (Compact) en 'S' (Super). De 'C' uitvoeringen hebben een compacte scherm lengte, de 'S' uitvoeringen hebben een extra groot schermoppervlak en hoeven daardoor minder vaak te worden schoongemaakt.

### TOEPASSING

Amiad metaalfilters zijn geschikt voor irrigatiesystemen, koelwatersystemen en industriële filterprocessen. Amiad filters zijn uniek door het grote effectieve filteroppervlak en de hoge kwaliteit van de filterschermen.

### KARAKTERISTIEKEN

- ✓ Gecoat stalen filterhuis
- ✓ Verwisselbare filter elementen voor een breed scala aan capaciteiten, filtratiegraden en toepassingen
- ✓ Groot effectief filteroppervlak
- ✓ Eenvoudig te openen voor onderhoud zonder gebruik van gereedschap
- ✓ CE-keur

### TECHNISCHE GEGEVENS

Diameter	: 2" - 8"
Capaciteit	: 25 - 300 m <sup>3</sup> /uur
Max. werkdruk	: 10 bar (bij 20°C)
Max. temp.	: 60 °C (bij afnemende max. druk)
Filtratiegraden	: 50 - 3000 micron
Weerstand	: zie grafieken
Materiaal	: polyester gecoat staal (huis, deksel 2" - 4") : SMC Polyester (deksel 6" - 8") : Nitril rubber (afdichtingen) : RVS-316 (filterscherm) : Polycarbonaat (constructie vlechtdraadscherm)
Aansluiting	: 1½" BSPT inw. (metalen deksel) : 2" BSPT inw. (kunststof deksel) : 2x ¼" BSPT inw. (manometer)
Kleur	: RAL 5010 (blauw)
Optie	: Brushaway of Scanaway (Zie infoblad)

### Technische specificaties

Model aanduiding		2"	2"	3"	3"	4"-C	4"-S	6"-C"	8"
Aansluiting	type	draad uitw.	flens	draad	flens	flens	flens	flens	flens
Max. filtratie capaciteit	m <sup>3</sup> /u	25	25	40	40	70	80	160	300
Scherf oppervlak	cm <sup>2</sup>	465	465	930	930	930	1392	2740	5720
Disc oppervlak	cm <sup>2</sup>	790	790	1700	1700	1700	-	-	-
Gewicht met scherm	kg	7,3	10,5	13,6	16,6	25	27,5	56	65
Gewicht met disc	kg	8,1	11,3	15,2	18,2	26,5	-	-	-
Afmetingen	mm	zie tekeningen (let op: maten kunnen wijzigen, raadpleeg de bij het filter gevoegde tekeningen)							

### Beschikbare filtratiegraden

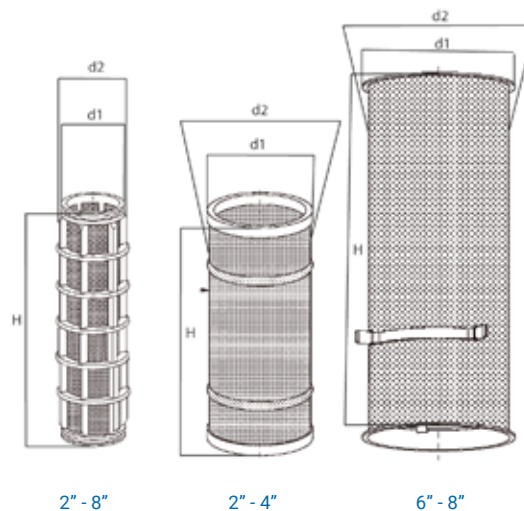
Kleur	Oranje	Zwart	Geel	Rood	Wit	Bruin	Groen	Grijs	-	-	-
Micron	50	80	100	130	200	250	500	800	1500	2500	3500
Mesh	300	200	155	120	75	60	30	20	10	6	4
2" - 4"-C	▲	▲	▲	▲	▲	▲	▲	●	●	●	●
4"S - 8"	▲	▲	▲	▲	▲	▲	▲	●	●	●	●

▲ Filterscherf      ● Geperforeerde RVS cilinder

### Afmetingen filterelementen

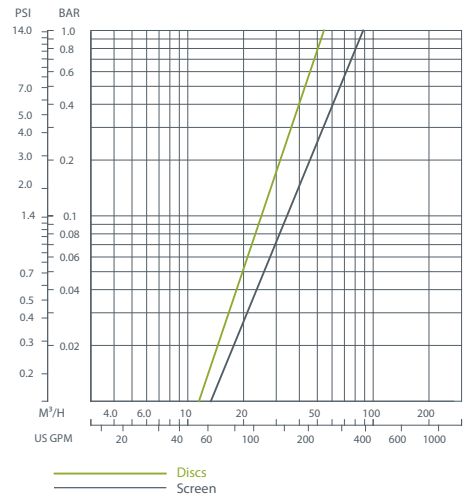
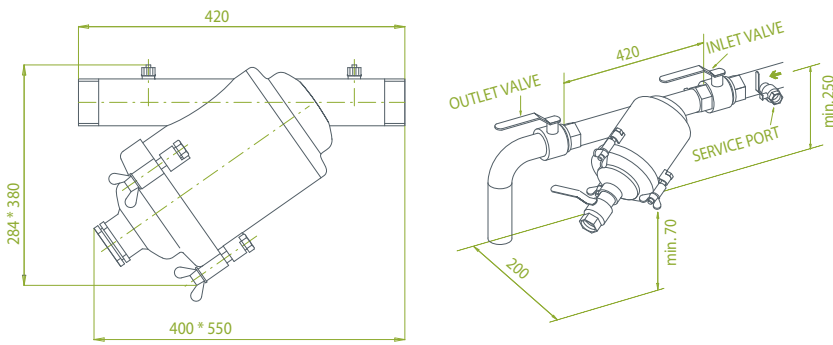
Metaal	Scherf cilinder *			Geperforeerde plaat **		
	ø (mm)		H (mm)	ø (mm)		H (mm)
	d1	d2		d1	d2	
2"	109	109	250	108	100	250
3" 4"-C	109	109	496	108	100	495
4"-S	109	109	744	108	100	743
6"-C	215	200	510	215	200	505
8"	152	149	1005	152	149	1005

\*: Polyester-RVS Cilinder      \*\*: RVS Cilinder

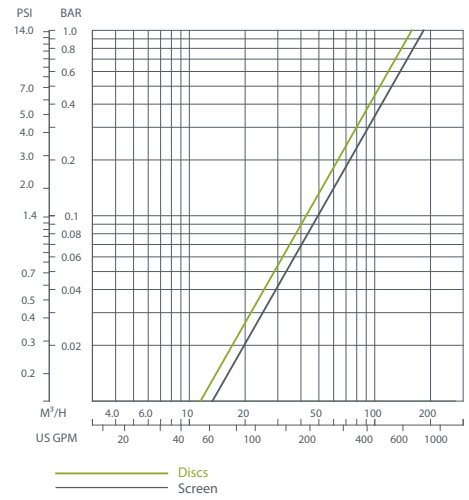
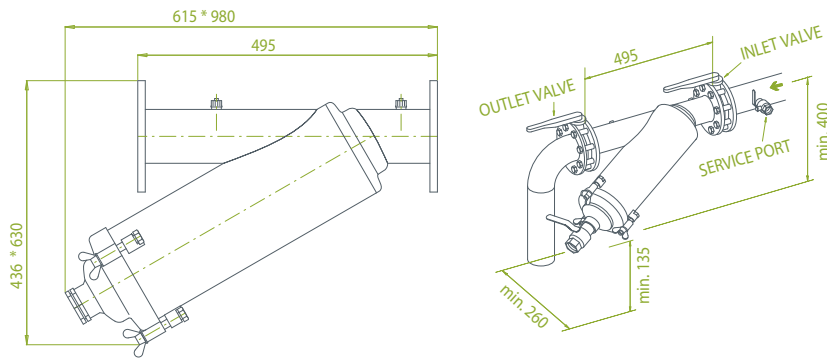


## TECHNISCHE TEKENINGEN

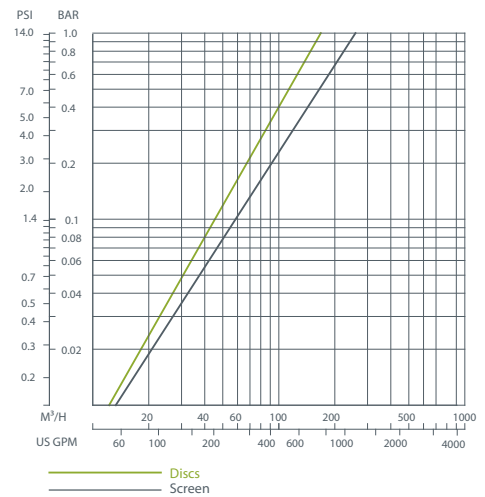
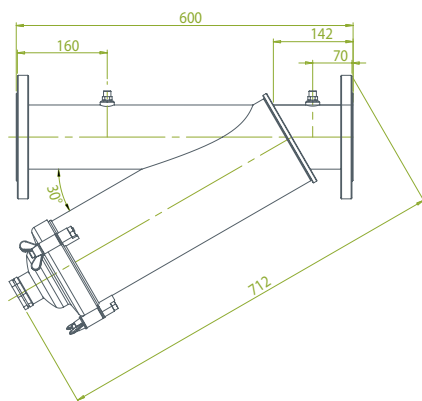
### 2" metaalfilter



### 3" metaalfilter



### 4"-C metaalfilter

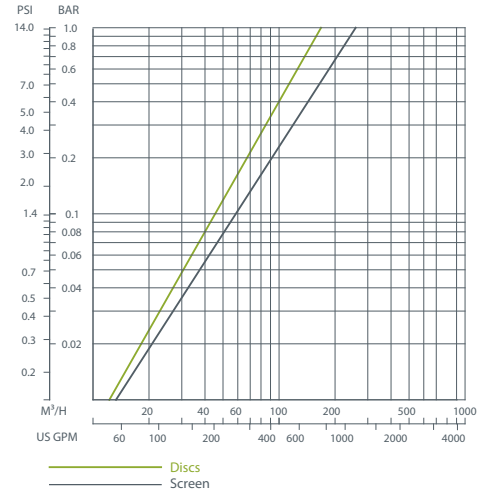
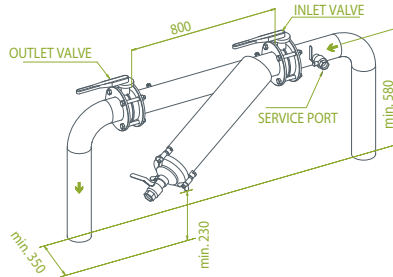
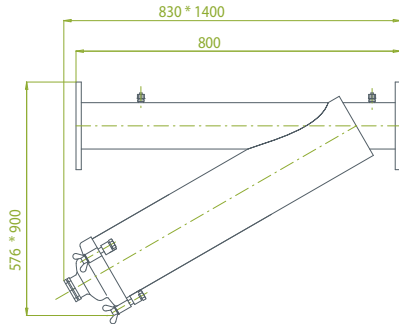


\*Drukverliezen (bij 'schoon water' en 130 micron scherm)

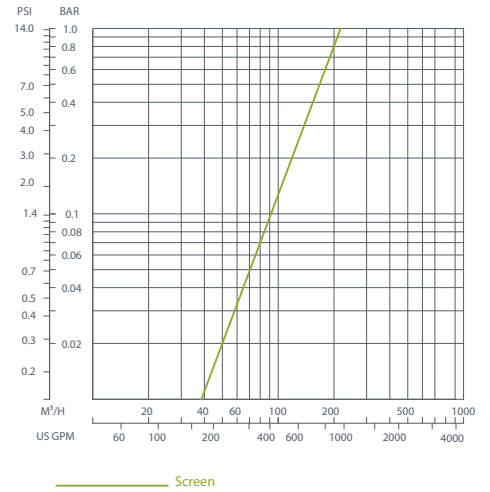
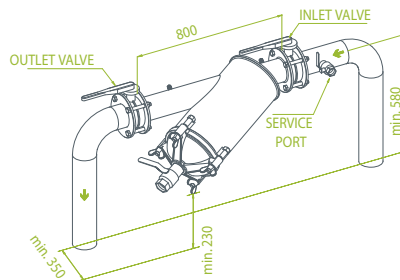
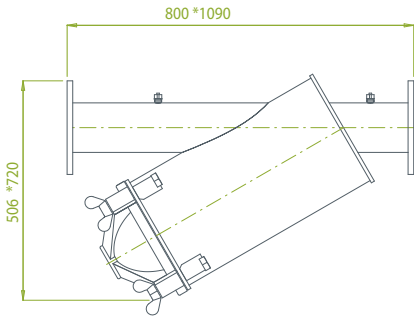
\*\*De tweede maat is de benodigde inbouw lengte voor de installatie (bij benadering)

TECHNISCHE TEKENINGEN EN DRUKVERLIEZEN

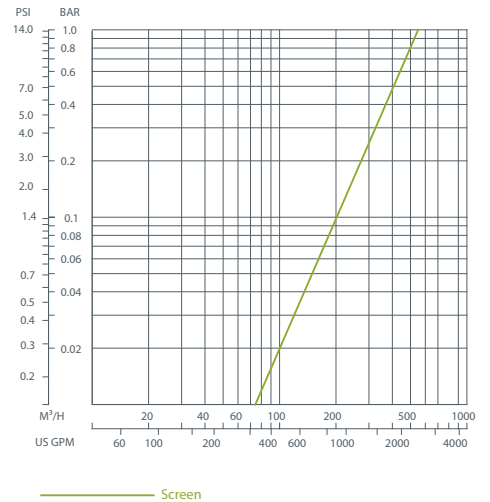
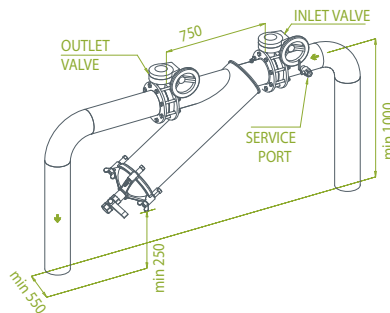
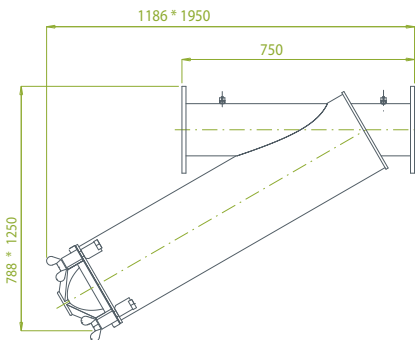
4-S" metaalfilter



6"-C metaalfilter



8" metaalfilter



## INSTALLATIE & ONDERHOUD

### Installatie

- ✓ Lees voor monteren de bijgevoegde gebruiksaanwijzing c.q. installatievoorschriften.
- ✓ Monteer de filters met het deksel horizontaal of omlaag, zodat bij het openen het vuile water uit het filter stroomt.

### Onderhoud

- ✓ Visuele controle van de status van het binnenfilter is eenvoudig doordat het filterhuis is voorzien van drukmeetpunten, waarmee eenvoudig d.m.v. manometers de mate van vervuiling bepaald kan worden.
- ✓ Voor het schoonmaken van het binnenfilter kan het filterdeksel eenvoudig zonder gereedschappen worden gedemonteerd.
- ✓ De schermelementen en de geperforeerde cilinders zijn te reinigen in stromend water met een borstel. De schijven van een disc element kunnen ook onder stromend water worden gereinigd. Ze komen los door de kern los te draaien. Laat water langs de rand van de schijven stromen, zodat ze gaan draaien. Sluit het disc-element na het reinigen handvast. Zorg ervoor dat er geen vuil tussen de schijven ingesloten wordt.
- ✓ Let op dat bij uitwisselen van disc-elementen voor cilinders of andersom, de stroomrichting (en dus het filter) omgedraaid moet worden. Een filter beschikt over 3 nitril afdichtingen: 2 rubbers voor het filterelement, en 1 voor het filterdeksel.