

Spoelen

Dorot / Gevasol



Netafim levert een compleet pakket spoelen voor membraanafsluiters met verschillende eigenschappen. Voor de selectie van de juiste spoel wordt onder andere gekeken naar:

- ✓ Elektrische eigenschappen : spanning, frequentie en vermogen
- ✓ Schroefdraad aansluitingen : 3/4" UNF of M20x1
- ✓ Uitvoering : 2-weg of 3-weg
- ✓ Type membraankraan : Normally Open of Normally Closed
- ✓ Besturing : water of lucht
- ✓ Bekrachtigingstijd : bij langere tijd treedt meer opwarming op
- ✓ Volume membraankamer
- ✓ Werkdruk

Agrarische spoelen

Standaard worden "agrarische" spoelen van Dorot toegepast. Deze spoelen hebben een 3/4" UNF aansluiting, bestaan uit één deel en volstaan voor de meest voorkomende toepassingen zoals: eb en vloed, beregening en substraat installaties.

TECHNISCHE GEGEVENS

2-weg agrarisch : 24VAC-50/60Hz (inrush 3W, holding 1,4W)
 (Dorot) : 24VDC (4,5W) (holding 2,9W)
 : 12VDC (4,5W) (holding 3,4W)
 : 9-12VDC puls (Latch)
 : 3/4" UNF

3-weg agrarisch : 24VAC-50/60Hz (3W)
 (Dorot) : 24VDC (4,5W)
 : 12VDC (4,5W) (holding 3,4W)
 : 9V puls (Latch)
 : 3/4" UNF

2-weg industrieel: 24VAC-50/60Hz (7,5W)
 (G-80) : 24VDC (6,5W)
 : 230V-50/60Hz (7,5W)
 : 3/4" UNF
 : CE-markering

Industriële spoelen (G80)

Wanneer er meer van een spoel wordt gevraagd kan een "industriële" spoel (G80) worden toegepast. Deze spoelen hebben een 3/4" UNF aansluiting en hebben een modulaire opbouw. Zo zijn ze ook leverbaar op een z.g. "base block" en beschikken over een losse RVS operator, losse spoel en aansluitstekker. G80 spoelen zijn bovendien voorzien van een CE-markering.

Industriële spoelen (GemSol)

De "industriële" spoelen van GemSol hebben een M20x1 aansluiting en passen daarmee direct op een Dorot 75 3-weg membraankraan. Het modulaire programma van de "industriële" GemSol spoelen is groot waardoor we in staat zijn voor iedere situatie een maatwerk oplossing te bieden. Zo heeft deze lijn een grote variëteit in vermogens en nozzel diameters in de robuuste messing "base blocks" met RVS operators. Met name de 2,5 Watt spoel past prima bij een langdurige bekrachtiging. Alle onderdelen hebben een hoge kwaliteit wat resulteert in een jarenlange betrouwbaarheid. In de tabel vindt u een overzicht van de combinatie mogelijkheden van het onderdelenprogramma. GemSol spoelen zijn bovendien voorzien van een CE-markering.



3-weg industrieel : 24VAC-50/60Hz (7,5W) en 24VDC (6,5W)
 (G-80) : 230V-50Hz (4W)
 Voor Dorot-80 : 3/4" UNF
 : Leverbaar met base block 1/8" BSP inw. (NO/NC)
 : CE-markering



3-weg industrieel : 24VAC-50Hz (5,5W)
 (GemSol) : 24VAC-60Hz (5,5W)
 : 24VDC (5,5W)
 : 230V-50/60Hz (5,5W)
 : M20x1
 : Toepassing op Dorot-75 3-weg en
 (in combinatie met base block 1/4" BSP inw.) op overige kranen
 : CE-markering



Tabel uitwisselbaarheid onderdelen 3-weg industriële spoel (GemSol)



		Type spoel compleet	nozzle (mm)	spoel (Watt)	operator (1*)	kern (2*)
Wisselspanning	Normally Open	24VAC-50Hz (NO)	1,6	8W	ADC(AC)	NO
			1,6	5,5W	AC	NO
		24VAC-60Hz (NO)	2,4	8W	ADC(AC)	NO
			2,4	5,5W	AC	NO
		24VAC-50/60Hz (NO)	1,6	8W	ADC(AC)	NO
			1,6	5,5W	AC	NO
	2,4		8W	ADC(AC)	NO	
	2,4		5,5W	AC	NO	
	Normally Closed	24VAC-50Hz (NC)	1,6	8W	ADC(AC)	NC
			1,6	5,5W	AC	NC
		24VAC-60Hz (NC)	2,4	8W	ADC(AC)	NC
			2,4	5,5W	AC	NC
24VAC-50/60Hz (NC)		1,6	8W	ADC(AC)	NC	
		1,6	5,5W	AC	NC	
Gelijkspanning	Normally Open	24VDC (NO)	1,6	10W	ADC (DC / AC)	NO
			1,6	5,5W	DC	NO
		24VAC-50/60Hz (NC)	2,4	10W	ADC (DC / AC)	NO
			2,4	5,5W	DC	NO
		Normally Closed	24VDC (NC)	1,6	2,5W	DC-2,5
	1,6			10W	ADC (DC / AC)	NC
	24VAC-50/60Hz (NC)		1,6	5,5W	DC	NC
			2,4	10W	ADC (DC / AC)	NC
	2,4		5,5W	DC	NC	

(1*: ADC-operator: koperen binnenring, voor > 8W, AC en DC
 AC-operator: koperen binnenring, voor alle AC-spoelen > 5,5 W
 DC-operator: geen koperen binnenring, voor alle DC-spoelen > 5,5 W

(2*: Kern NO: kleine buitenveer (4 ringen), sterke binnenveer
 Kern NC: grote buitenveer (5 ringen), slappe binnenveer
 Let op: een NC model heeft een NO messing base block

Opties voor 3-weg industriële GemSol spoelen

Typen	: 24VAC-50Hz (8W)
	: 24VAC-50/60Hz (2,5W)
	: 24VDC (10W, 2,5W)
	: ¾" UNF
Nozzle	: grotere nozzle diameters (4 mm)
	: spoelen voor speciale toepassingen
Aansluiting	: 1x ⅛" (bi.dr.) en 2x ¼" (bi.dr)

Opties G-80 spoelen

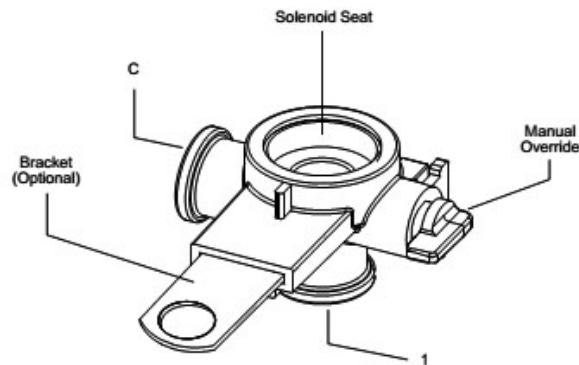
Aansluiting	: 3x ⅛" (bi.dr.)
-------------	------------------

Nozzle diameter van "base block" t.o.v. toepassing

Nozzle (mm)	toepassing	max. druk (bar)
0,8	serie 95/96 lucht bestuurd, standaard sluitend	8
1,6	serie 95/96 lucht bestuurd, snel sluitend	8
1,6	serie 75 lucht bestuurd, snel sluitend	10
2,4	serie 95/96 hydraulisch bestuurd, standaard sluitend	6
2,4	serie 75 hydraulisch bestuurd, snel sluitend	6

Base block met handbesturing voor Dorot spoelen

Netafim biedt voor membraankranen een z.g. base block (71680-000240) waarmee deze van een handmatige bediening (manual override) kunnen worden voorzien. Het base block is bedoeld voor Dorot ¾" UNEF spoelen. Het base block is vervaardigd uit glasvezelversterkt polyamide, rubber afdichtingen en polybutyleen handbedieningspin. Optioneel is een RVS bracket toe te voegen. De inwendige opening is 1,5 mm.



INSTALLATIE & ONDERHOUD

- ✓ Onderdelen met gelijke aanduiding zijn onderling uitwisselbaar. Bijvoorbeeld: een 24VAC 8W spoel heeft standaard een ADC-operator (maar kan ook werken met een AC-operator). Een 10W DC spoel heeft ook standaard een ADC-operator dus mogen deze spoelen omgewisseld worden. Daartegen heeft de 5,5W DC spoel een DC-operator nodig en kan dus niet gewisseld worden met de 8W 24VAC spoel (die een ADC of AC-operator nodig heeft).
- ✓ DC-spoelen zijn standaard bestemd voor DC-continu spanning. Voor DC-batterijsturing worden de DC-puls (latch) spoelen gebruikt.
- ✓ Let bij toepassing van 230V spoelen op extra veiligheid m.b.t. het voorkomen van kortsluiting of schokken.
- ✓ Voorkom bij luchtbesturing dat de sluitsnelheid te snel wordt (veroorzaakt waterslag). Laat de stuurdruk bij luchtsturing nooit meer dan 0,5-1,0 bar boven de maximale systeemdruk (bij gesloten kranen) zijn.